

ŘÍMSKÉ ROLETY

LARGE
MEDIUM



PODMÍNKY SMLUVNÍ ZÁRUKY

V případě uznání vady u smluvní záruky v záruční době bude záruka ze strany Bematech řešena odesláním náhradních dílů výměnou za vadné bezplatně nebo bezplatnou opravou v sídle Bematech (Košíkov 76, 505 01 Velká Bíteš).

Záruka Bematech nepokrývá instalaci, náklady na dopravu vadných dílů nebo zboží, cestovní náklady ani hodinovou mzdu. Smluvní záruka na náhradní díly potřebné k vyřešení závady nebo na záruční opravu je dána až do konce smluvního období. Oprava v rámci záruky nikdy neznamená, že se záruční doba tímto prodlužuje.

BEMATECH S.R.O. SI VYHRAZUJE PRÁVO NA TISKOVÉ CHYBY A PŘÍPADNÉ ZMĚNY.

BEMATECH S.R.O. SI VYHRAZUJE PRÁVO NA ZMĚNY V RÁMCI TECHNICKÉHO VÝVOJE, TÝKAJÍCÍ SE SYSTÉMŮ A MATERIÁLŮ BEZ PŘEDCHOZÍHO UPOZORNĚNÍ.

Obsah

ZÁKLADNÍ INFORMACE

Obsah	3
Z čeho se skládají římské rolety	4
Základní rozměry římských rolet	4
Možnosti šití látky	4
Určení strany ovládání	4
Jak objednávat	6
UPOZORNĚNÍ - bezpečnost dětí	5
Přehled typů a jejich vlastností	8

ŘETÍZKOVÉ OVLÁDÁNÍ

MEDIUM BACK	12
MEDIUM FRONT	13
MEDIUM WII	14
LARGE BACK	15
LARGE FRONT	16
LARGE WII	17
Řetízky nekonečné	18
Držáky řetízků	18
Závaží řetízků	19

MOTORICKÉ OVLÁDÁNÍ

LARGE BACK	20
LARGE FRONT	21
LARGE WII	22
Motorizace 230V	23

ŠŤŮROVÉ OVLÁDÁNÍ

SMALL BACK	24
SMALL FRONT	25

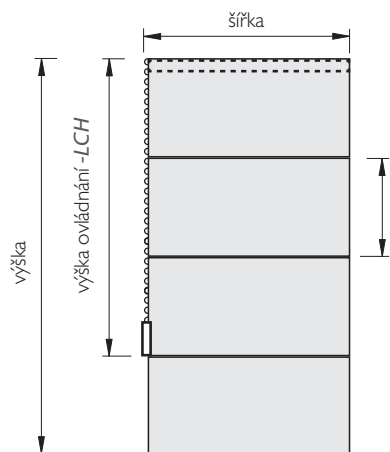
BEZ OVLÁDÁNÍ

FIX BACK	26
FIX FRONT	27

SPECIFIKACE A DOPLŇKY

Způsob ladění římských rolet při sjednocování	28
Rolety s podšívkou	29
Šití tunýlků v látce	29
Šití roztečí na přání zákazníka	30
Sešívání látek	30
Specifikace	39

Základní rozměry římských rolet

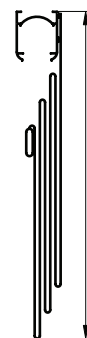


Rozteč výztuží

určuje výrobce dle typu šití. Šití rozteče na přání zákazníka je možné. Standardně se vzdálenost roztečí pohybuje v rozmezí 26 - 31 cm.

Montáž

stěna -WM
strop -CM
stěna s distanční konzolou -WMD



Roleta ve složeném stavu

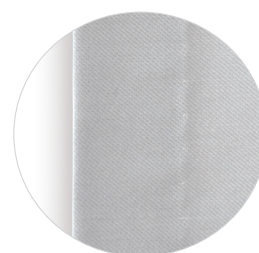
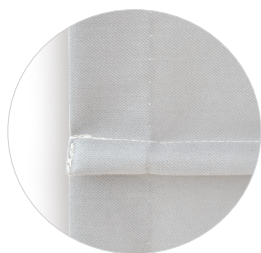
Při zaměření nutno počítat s balem látky, jehož velikost závisí na zvoleném typu šití a zvoleném typu systému. Viz tabulky pro typy šití.



Tloušťka paketu

závisí na tloušťce látky a dalších specifických vlastnostech látky. Nemůže být dopředu určeno.

Možnosti šití látky - čelní pohled



Tunýlky z přední strany (front)

Vzdálenost mezi tunýlky je 26 - 31 cm a závisí na celkové výšce rolety. U římských rolet s tunýlky z přední strany prochází navíjecí šňůrky vždy ob jeden tunýlek. Transparentní záclonové látky mají zpravidla sudý počet polí a navíjecí šňůrky jsou upevněny za kapsu spodního profilu. Dekorační látky mají lichý počet polí a navíjecí šňůrky jsou upevněny za poslední tunýlek. Paket je tenčí a visí pod profilem, je ale vyšší. Rozteč navíjecích šňůrek je max. 50 cm. Minimální počet navíjecích šňůrek jsou 2 ks.

Tunýlky ze zadní strany (back)

Vzdálenost mezi tunýlky je 26 - 31 cm a závisí na celkové výšce rolety. U dekoračních látek budou navíjecí šňůrky upevněny za poslední tunýlek. Poslední tunýlek je umístěn tak, aby lícová strana látky při vytahování rolety byla vždy chráněna proti slunci. U transparentních látek (záclonových) jsou navíjecí šňůrky upevněny za kapsu spodního profilu. Rozteč navíjecích šňůrek je max. 50 cm. Minimální počet navíjecích šňůrek jsou 2 ks.

Wi

Látka se při vytahování rolety přirozeným způsobem shrnuje. Rozteč navíjecích šňůrek je max. 50 cm. Minimální počet navíjecích šňůrek jsou 2 ks.

Určení strany ovládnání

strana ovládnání se určuje při pohledu z interiéru na roletu

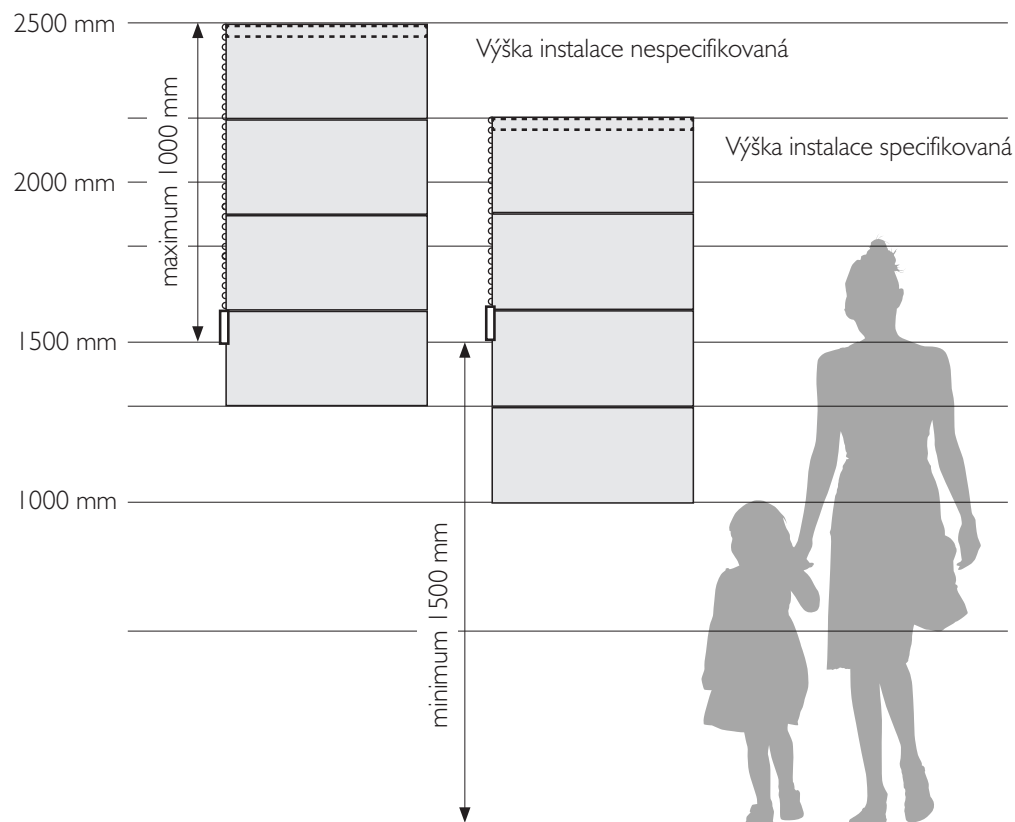


UPOZORNĚNÍ – bezpečnost dětí

EN 13120

Evropská norma vyžaduje, aby prvky interiérové stínicí techniky neumožnily zranění dětí. V praxi to znamená, že délka a upevnění ovládacího řetízku a šňůr podléhá tomuto standardu. To snižuje riziko oběšených dětí ve věku 0 - 42 měsíců k nule. Be-matech standardně dodává s výrobkem držák řetízku a prvky pasivní bezpečnosti pro uvolnění navíjecích šňůr.

Řetízek je neustále uchycen v držáku alespoň 1500 mm nad zemí. Pokud v objednávkovém formuláři nebude uvedena délka řetízku, jsme nuceni normou dodat maximálně řetízek o délce 1000 mm. Z tohoto důvodu uvádějte délky řetízků, aby nedošlo k omylu.





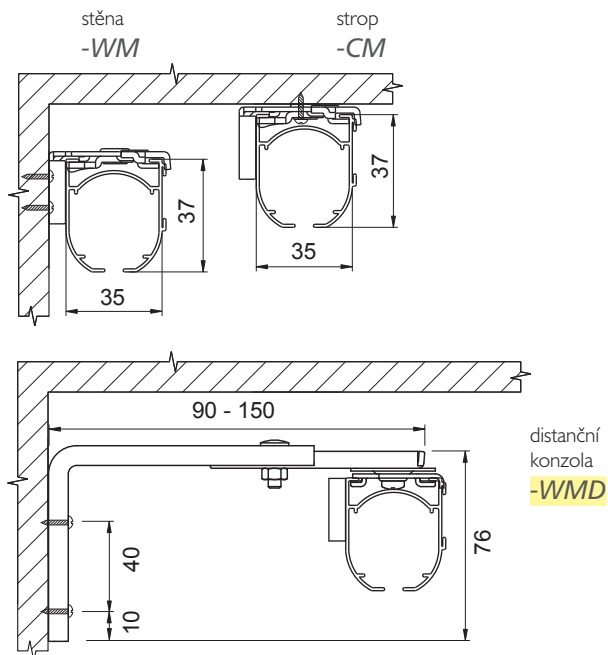
MEDIUM BACK

RRMB-CH..

01

Maximální rozměry (mm)	šířka	3000
	výška	3200

Možnosti kotvení



Dekorativní látka ¹



Transparentní látka



Objednací kódy a ceny římská roleta **RRMB**

Výška menší než: 900 1200 1500 1800 2100 2400 2700 3000

Paket (mm) ²	195	205	215	220	225	235	240	245
-------------------------	-----	-----	-----	-----	-----	-----	-----	-----

Specifikace a doplňky

řetízek
-CH01
str. 18

závaží
-WE01
str. 19

sjednocení rolet
-LUP.
str. 28

podšívká
-LI..
str. 29

šití roztečí
-SFS
str. 30

¹ Poslední pole bude dodáno v poloviční velikosti jako ochrana proti vyblednutí (nemusí platit při ladění více rolet).

² Výška paketu závisí na celkové výšce rolety a systému, který je použit.

i

- Horní pole vždy prodlouženo o 40 mm oproti standardní rozteči laminátových výztuží

- Konzoly pro montáž stěna (WMD) jsou rozmístěny max. 600 mm od sebe.

- Možnost vyjmutí šňůrek bez demontáže rolety



MEDIUM FRONT

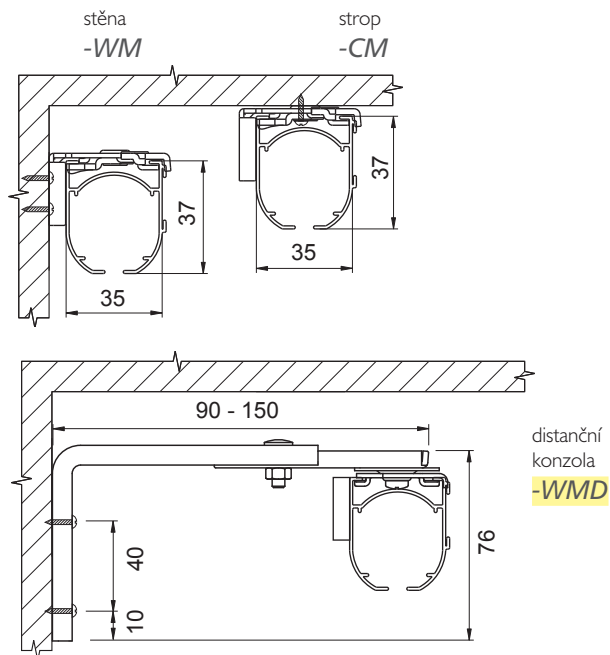
RRMF-CH..



01

Maximální rozměry (mm)	šířka	3000
	výška	3200

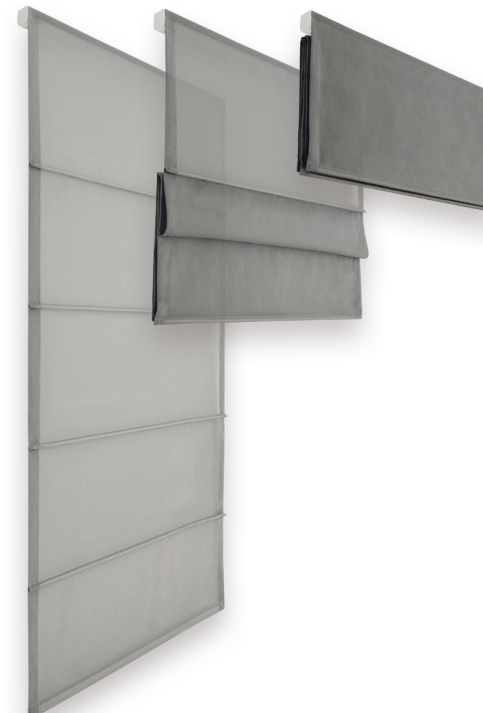
Možnosti kotvení



Dekoratívní látka



Transparentní látka



Objednací kódy a ceny

římská roleta
RRMF

Výška menší než:	900	1200	1500	1800	2100	2400	2700	3000
Paket (mm) ¹	365	370	375	380	385	390	395	400

Specifikace a doplňky

řetízek
-CH01
str. 18

závaží
-WE01
str. 19

sjednocení rolet
-LUP..
str. 28

podšívka
-LI..
str. 29

šití roztečí
-SFS
str. 30

*

¹ Výška paketu závisí na celkové výšce rolety a systému, který je použit.

i

- Horní pole vždy prodlouženo o 40 mm oproti standardní rozteči laminátových výztuží

- Konzoly pro montáž stěna (WMD) jsou rozmístěny max. 600 mm od sebe.

- Možnost vyjmutí šňůrek bez demontáže rolety



MEDIUM WI

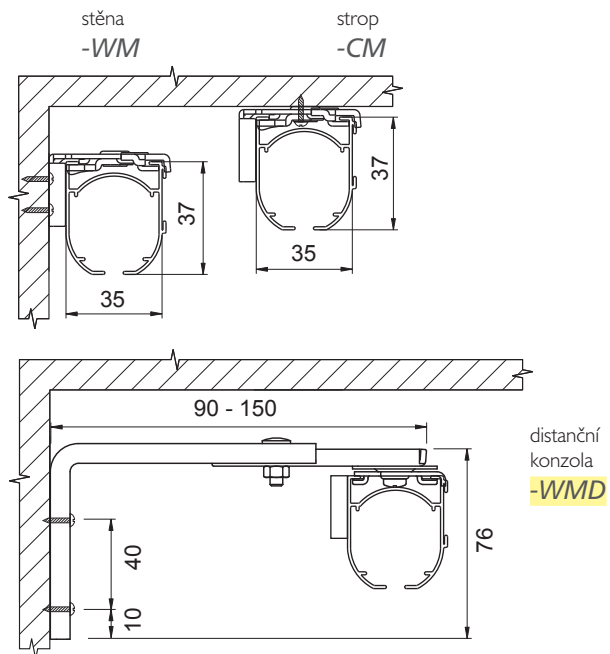
RRMW-CH..



01

Maximální rozměry (mm)	šířka	3000
	výška	3200

Možnosti kotvení



Dekorativní látka



Transparentní látka



Objednací kódy a ceny

římská roleta
RRMW

Výška menší než:	900	1200	1500	1800	2100	2400	2700	3000
Paket (mm) ¹	135	140	145	150	155	160	165	170

Specifikace a doplňky

řetízek
-CH01
str. 18

závaží
-WE01
str. 19

sjednocení rolet
-LUP.
str. 28

podšívka
-LI..
str. 29

šití roztečí
-SFS
str. 30

*

¹ Výška paketu závisí na celkové výšce rolety a systému, který je použit.

i

- Systém WI neobsahuje ušité tunýlky ani laminátové výztuže.

- Konzoly pro montáž stěna (WMD) jsou rozmístěny max. 600 mm od sebe.

- Možnost vyjmutí šňůrek bez demontáže rolety



LARGE BACK¹

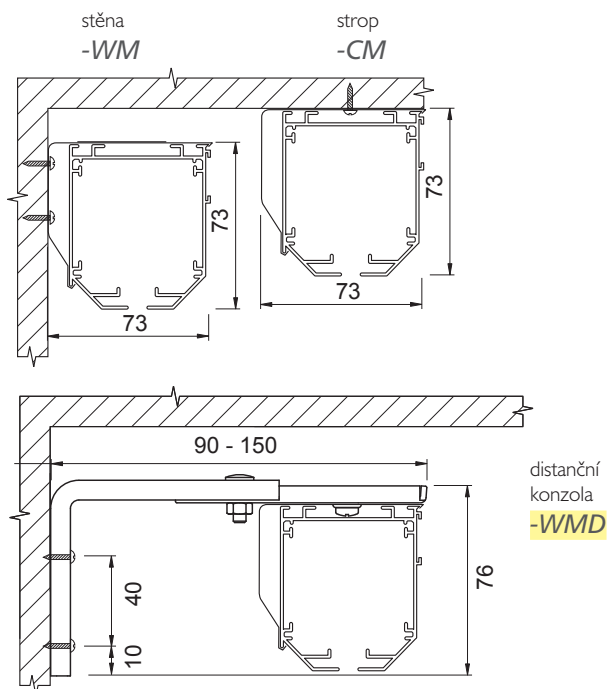
RRLB-CH..



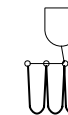
01

Maximální rozměry (mm)	šířka	4200
	výška	5900
	plocha	15 m ²

Možnosti kotvení



Dekorativní látka²



Transparentní látka



Objednací kódy a ceny	římská roleta	Výška menší než:	900	1200	1500	1800	2100	2400	2700	3000	3300	3600	3900	4200	4500	4800	5100	5400	5700
	RRLB	Paket (mm) ³	235	245	255	260	265	275	280	285	290	295	300	305	310	315	320	325	330

Specifikace a doplňky	řetízek -CH01 str. 18	závaží -WE01 str. 19	sjednocení rolet -LUP. str. 28	podšívka -LI.. str. 29	šití roztečí -SFS str. 30
-----------------------	------------------------------------	-----------------------------------	---	-------------------------------------	--

*

¹ Tento systém není vhodný pro těžké látky a není příliš tichý. Pro větší rozměry a tišší ovládání doporučujeme motorizaci.

² Poslední pole bude dodáno v poloviční velikosti jako ochrana proti vyblednutí (nemusí platit při ladění více rolet).

³ Výška paketu závisí na celkové výšce rolety a systému, který je použit.

i

- Horní pole vždy prodlouženo o 80 mm oproti standardní rozteči laminátových výztuží

- Konzoly pro montáž stěna (WMD) jsou rozmístěny max. 600 mm od sebe.



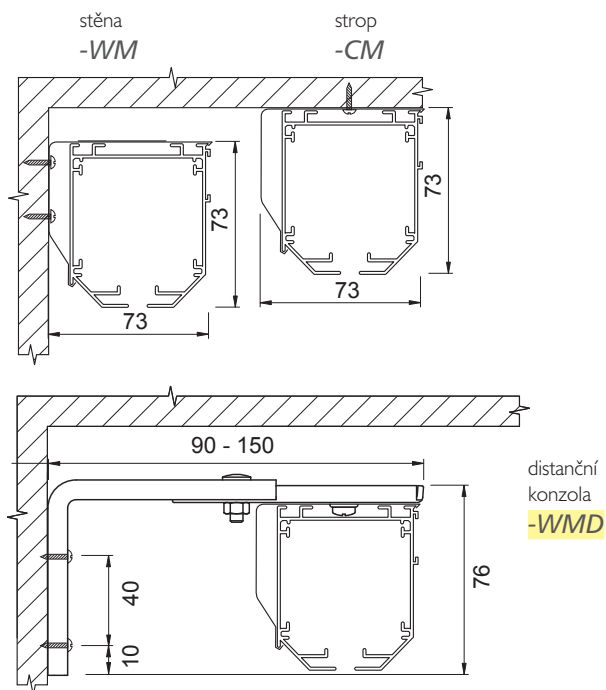
LARGE FRONT¹

RRLF-CH..

□
01

Maximální rozměry (mm)	šířka	4200
	výška	5900
	plocha	15 m ²

Možnosti kotvení



Dekorativní látka



Transparentní látka



Objednací kódy a ceny	římská roleta RRLF	Výška menší než:	900	1200	1500	1800	2100	2400	2700	3000	3300	3600	3900	4200	4500	4800	5100	5400	5700
		Paket (mm) ²	405	410	415	420	425	430	435	440	445	450	455	460	465	470	475	480	485

Specifikace a doplňky	řetízek -CH01 str. 18	závaží -WE01 str. 19	sjednocení rolet -LUP. str. 28	podšívka -LI. str. 29	šití roztečí -SFS str. 30
-----------------------	-----------------------	----------------------	--------------------------------	-----------------------	---------------------------

* ¹ Tento systém není vhodný pro těžké látky a není příliš tichý. Pro větší rozměry a tišší ovládání doporučujeme motorizaci.

² Výška paketu závisí na celkové výšce rolety a systému, který je použit.

i

- Horní pole vždy prodlouženo o 80 mm oproti standardní rozteči laminátových výztuží

- Konzoly pro montáž stěna (WMD) jsou rozmístěny max. 600 mm od sebe.



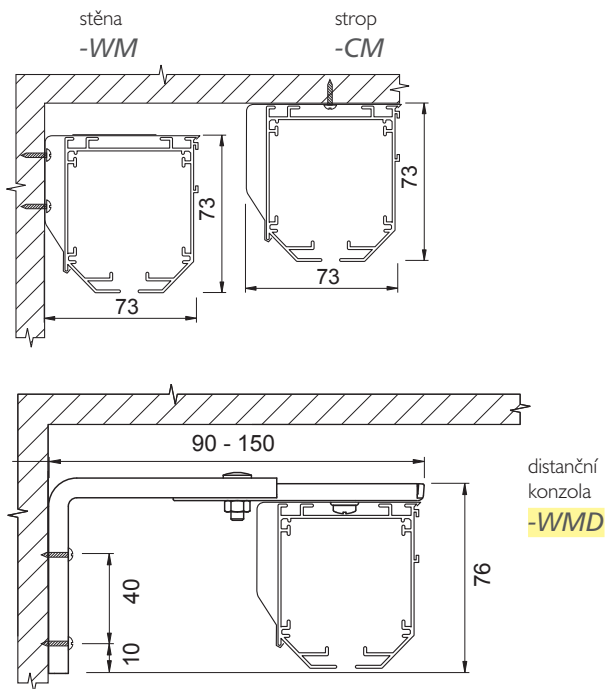
LARGE WI¹

RRLW-CH..

01

Maximální rozměry (mm)	šířka	4200
	výška	5900
	plocha	15 m ²

Možnosti kotvení



Dekorativní látka



Transparentní látka



Objednací kódy a ceny	římská roleta RRLW	Výška menší než:	900	1200	1500	1800	2100	2400	2700	3000	3300	3600	3900	4200	4500	4800	5100	5400	5700
		Paket (mm) ²	175	180	185	190	195	200	205	210	215	220	225	230	235	240	245	250	255

Specifikace a doplňky	řetízek -CH01 str. 18	závaží -WE01 str. 19	sjednocení rolet -LUP. str. 28	podšívka -LI. str. 29	šití roztečí -SFS str. 30
-----------------------	-----------------------	----------------------	--------------------------------	-----------------------	---------------------------

* ¹ Tento systém není vhodný pro těžké látky a není příliš tichý. Pro větší rozměry a tišší ovládání doporučujeme motorizaci.

² Výška paketu závisí na celkové výšce rolety a systému, který je použit.

i

- Systém WI neobsahuje ušité tunýlky ani laminátové výztuže.

- Konzoly pro montáž stěna (WMD) jsou rozmístěny max. 600 mm od sebe.

Obj. kód
-CH..

Řetízky nekonečné

Výšky bílých, šedých a černých nekonečných řetízků jsou po 25 cm. Řetízek bude dodán v přesné nebo nejbližší nižší výšce zadaného rozměru.

bílá	šedá	černá	nikl satén	starobronz
-CH01	-CH04	-CH10	-CHNI	-CHBR



V souladu s normou EN13120 vždy uvádějte výšku řetízku. Není-li uvedeno bude dodán řetízek o výšce maximálně 1000 mm!

!
UPOZORNĚNÍ



Malé děti si mohou omotat ovládací řetízek nebo šňůru kolem krku, čímž může dojít k jejich uškrcení, nebo jinému poranění. Prosím udržujte ovládací šňůry a řetízky mimo dosah dětí, neumísťujte dětské postýlky v jejich blízkosti a nenechávejte děti v blízkosti těchto zařízení bez dozoru.

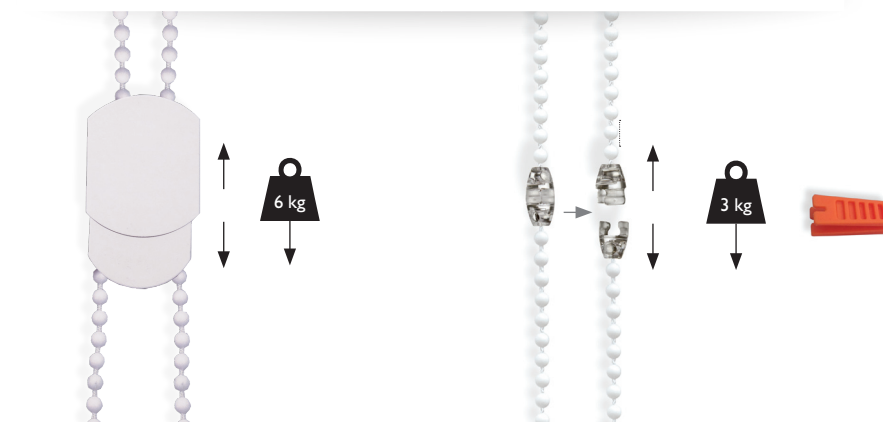
Držáky řetízku

bílá	šedá	černá	transparentní
HO01	HO04	HO10	HOTR



Bezpečnostní prvky

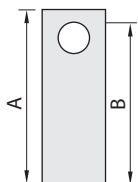
Rozpojitelný adaptér řetízku. Bílá barva. **CHSA01** Rozpojitelný řetízek. Bílá barva. **CHSCTR**



Obj. kód
-WE..



rozměry závaží



Závaží typ 1

rozměr A = 80 mm, B = 68 mm

čirá **-WE1TR** mléčná **-WE1ML**



Závaží typ 2

rozměr A = 66 mm, B = 45 mm

bílá **-WE201** šedá **-WE204** černá **-WE210** transparentní **-WE2TR**



Závaží typ 3

rozměr A = 78 mm, B = 70 mm

nikl satén **-WE3SNI** starobronz **-WE3SBR** nikl satén **-WE3RNI** starobronz **-WE3RBR**



Závaží typ 4

rozměr A = 60 mm, B = 45 mm

bílá **-WE401** šedá **-WE404** černá **-WE410** kov lesklý (PVC) **-WE4CR**



Vaše firemní logo na závaží

-PLWE



* pouze typ
-WE3SNI
-WE3SBR

i

- Závaží z PVC se obvykle nepoužívají u kovových řetízků.



LARGE BACK

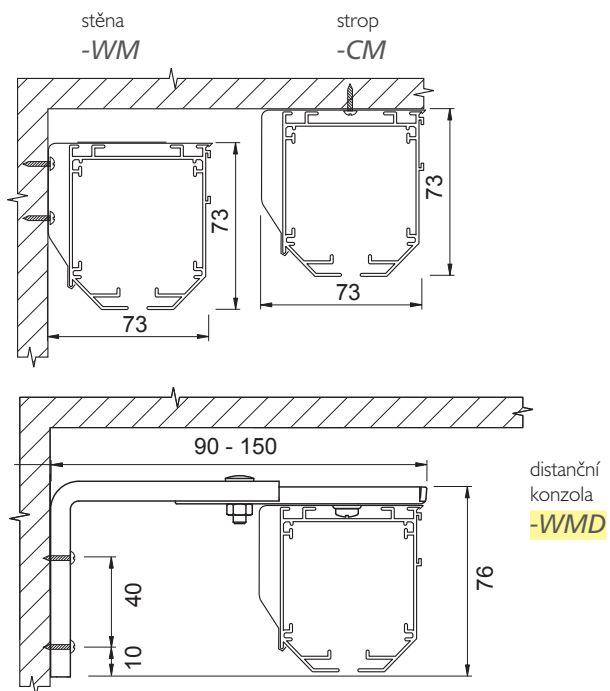
RRLB-MOT.



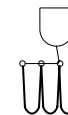
01

Maximální rozměry (mm)	šířka	4200
	výška	5900

Možnosti kotvení



Dekorativní látka ¹



Transparentní látka



Objednací kódy a ceny

římská roleta
RRLB + motorizace
-MOT.
str. 23

Výška menší než:

900 1200 1500 1800 2100 2400 2700 3000 3300 3600 3900 4200 4500 4800 5100 5400 5700

Paket (mm) ²

235 245 255 260 265 275 280 285 290 295 300 305 310 315 320 325 330

Specifikace a doplňky

sjednocení rolet
-LUP.
str. 28

podšívka
-LI.
str. 29

šití roztečí
-SFS
str. 30

¹ Poslední pole bude dodáno v poloviční

* velikosti jako ochrana proti vyblednutí (nemusí platit při ladění více rolet).

² Výška paketu závisí na celkové výšce rolety a systému, který je použit.



- Horní pole vždy prodlouženo o 80 mm oproti standardní rozteči laminátových výztuží

- Konzoly pro montáž stěna (WMD) jsou rozmístěny max. 600 mm od sebe.



LARGE FRONT

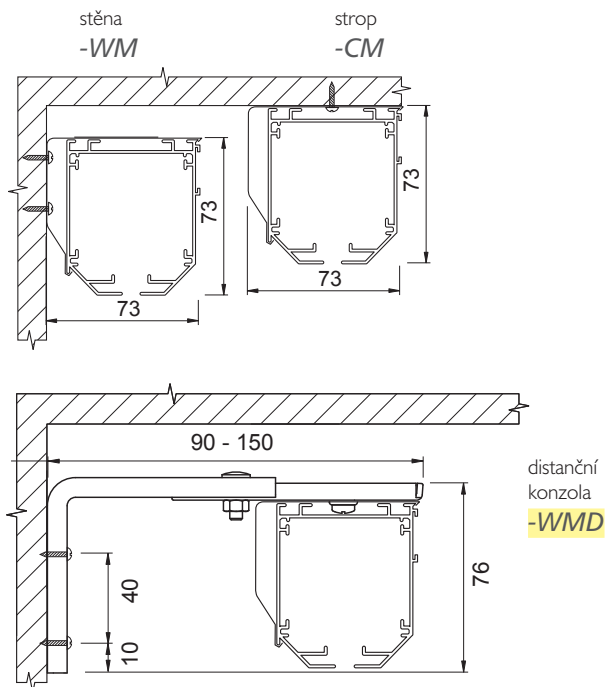
RRLF-MOT..



01

Maximální rozměry (mm)	šířka	4200
	výška	5900

Možnosti kotvení



Dekorativní látka



Transparentní látka



Objednací kódy a ceny

římská roleta
RRLF + motorizace
-MOT..
str. 23

Výška menší než:

900 1200 1500 1800 2100 2400 2700 3000 3300 3600 3900 4200 4500 4800 5100 5400 5700

Paket (mm) ¹

405 410 415 420 425 430 435 440 445 450 455 460 465 470 475 480 485

Specifikace a doplňky

sjednocení rolet
-LUP.
str. 28

podšívká
-LI..
str. 29

šití roztečí
-SFS
str. 30

* ¹ Výška paketu závisí na celkové výšce rolety a systému, který je použit.

i

- Horní pole vždy prodlouženo o 80 mm oproti standardní rozteči laminátových výztuží

- Konzoly pro montáž stěna (WMD) jsou rozmístěny max. 600 mm od sebe.



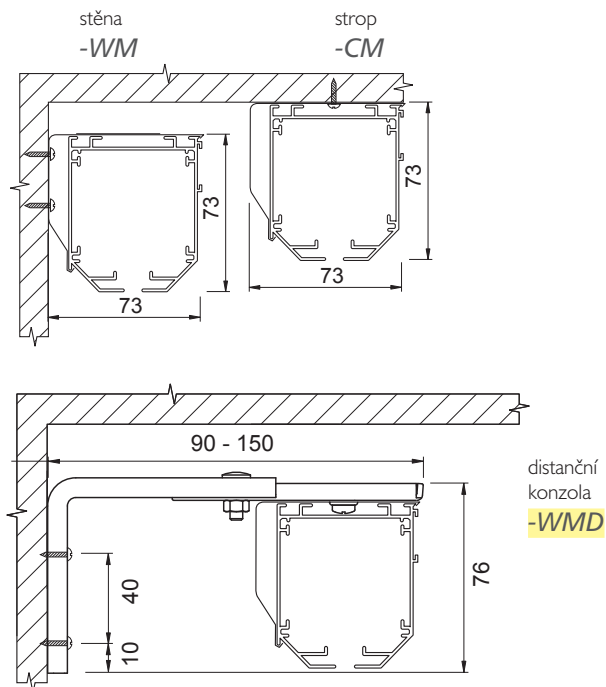
LARGE WI

RRLW-MOT..

□
01

Maximální rozměry (mm)	šířka	4200
	výška	5900

Možnosti kotvení



Dekorativní látka



Transparentní látka



Objednací kódy a ceny

římská roleta RRLW + motorizace -MOT.. str. 23

Výška menší než:

900 1200 1500 1800 2100 2400 2700 3000 3300 3600 3900 4200 4500 4800 5100 5400 5700

Paket (mm) ¹

175 180 185 190 195 200 205 210 215 220 225 230 235 240 245 250 255

Specifikace a doplňky

sjednocení rolet -LUP. str. 28

podšívka -LI. str. 29

šití roztečí -SFS str. 30

* ¹ Výška paketu závisí na celkové výšce rolety a systému, který je použit.

i

- Systém WI neobsahuje ušité tunýlky ani laminátové výztuže.

- Konzoly pro montáž stěna (WMD) jsou rozmístěny max. 600 mm od sebe.

Motorizace 230V



Pouze pro systém LARGE

Motory pro
drátové ovládáníTichý motor Somfy Sonesse
délka kabelu 2,5 m

+ Ovládání

Spínač Time®
SWTIMEDalší možnosti v sekci
Řízení motorů a zdroje napětíMotory RTS pro
bezdrátové ovládáníTichý motor Somfy Sonesse RTS
s integrovaným přijímačem
délka kabelu 3 m**-MOTSIRTS**

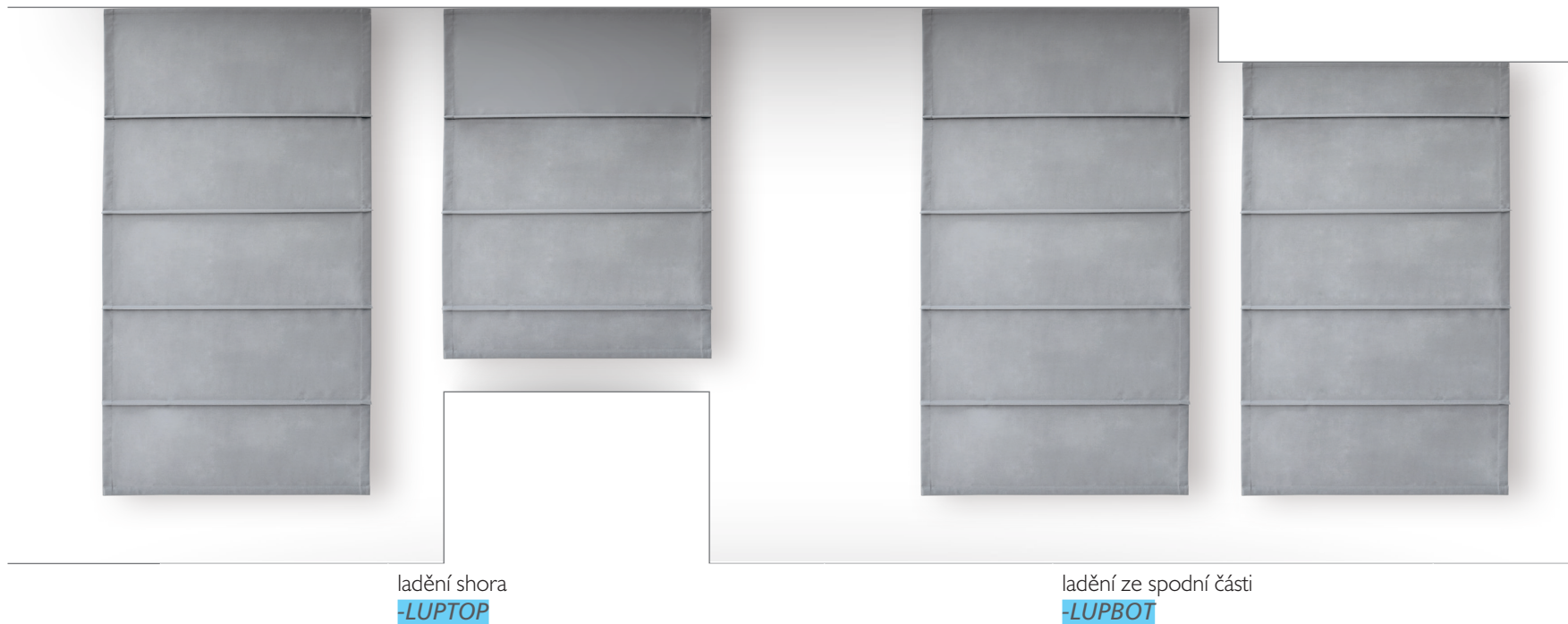
+ Dálkové ovládání RTS

1 kanálový ovladač přenosný
Telis I
TELIS1W1 kanálový ovladač nástěnný
Smooove Origin
ORIGINDalší možnosti v sekci
Řízení motorů a zdroje napětíNa přání zákazníka jsou pozice ovladače nastaveny dle požadovaných
instrukcí (kanál – výrobek, párování atd.).**-PROGRAM**

Obj. kód
-LUP.

Způsob ladění římských rolet při sjednocování

Při objednání několika rolet a požadavku na sjednocení je nutné uvést způsob ladění.
V případě neuvedení požadavku na sjednocení, budou rolety dodány v různých roztečích laminátových výztuh dle zvoleného typu šití, tedy nebudou sladěny.



Obj. kód
-LI..

Rolety s podšívkou

Používáme různé typy podšívek. Dekorativní látky a podšívká jsou sešity dohromady na bočních lemech. Vytvořit tunýlky znamená vzít obě látky, dvojitě je zahnout a ušít horizontálně tunýlek.

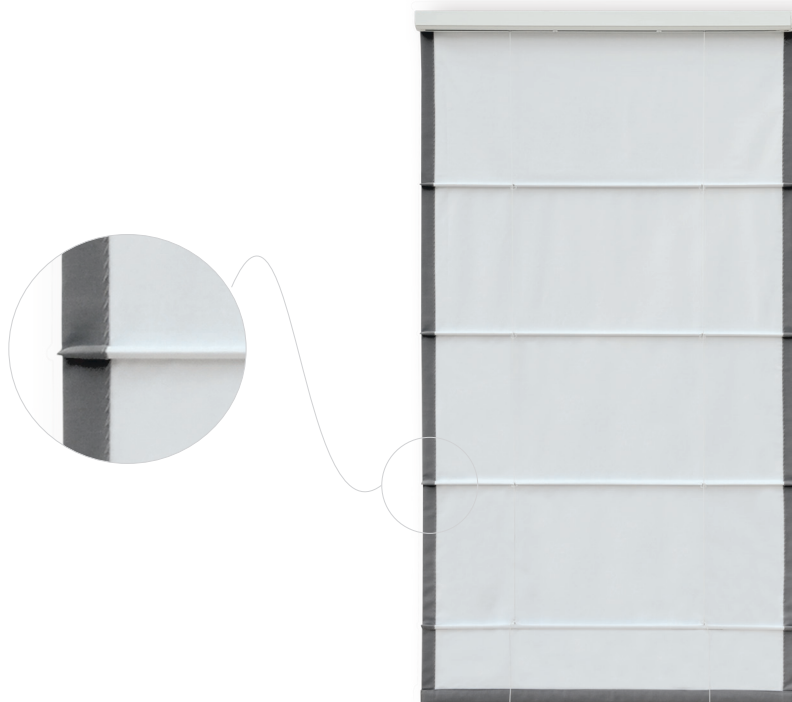
Boční lemy jsou zahnuty dozadu. To znamená, že je dekorativní látka ze zadní strany na bočních lemech viditelná. Boční lemy mají vždy šířku 20 - 30 mm.

Podšívká PGI / PG2

-LI.. + kód podšívky

1 / BO40
70% PES / 30% COT
↔ 2,8 m
330 g/m ²

př. -LIBO40



Šití tunýlků v látce

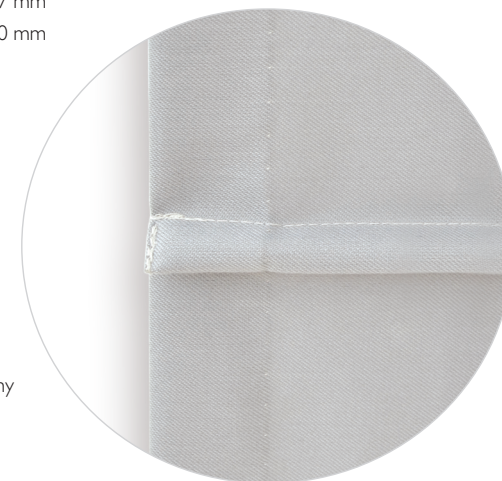
Látka je dvojitě složená a sešitá. Takto je vytvořen tunýlek. Barva nití je laděna s barvou látky. Tento systém je obdobný pro tunýlky z přední i zadní strany.

Hloubka kapsy

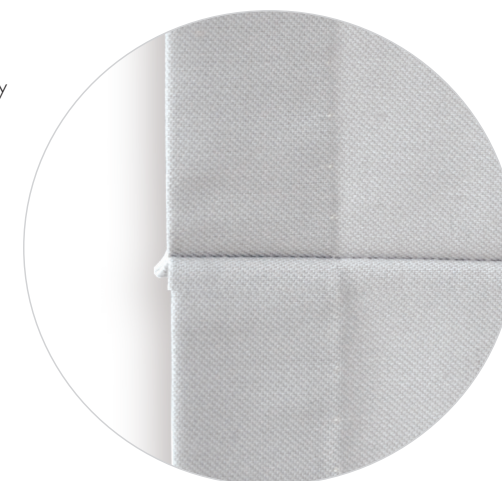
- Jemné látky: + / - 15 mm

- Dekorační látky: + / - 17 mm

- Látky s podšívkou: + / - 20 mm



Tunýlky z přední strany



Tunýlky ze zadní strany

Obj. kód
-SFS

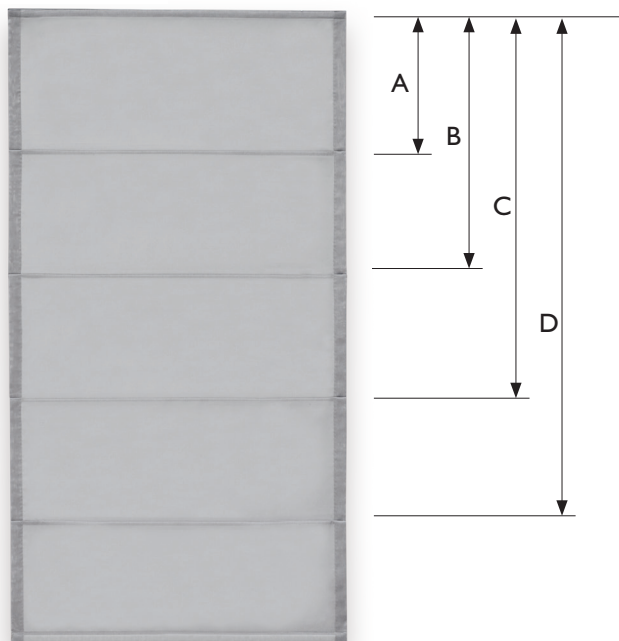
Šití roztečí na přání zákazníka

Specifické vzdálenosti roztečí na přání zákazníka jsou možné. Vzdálenosti tunýlku je nutné zadávat od horní hrany systému. V případě různých roztečí laminátu nebude paket stejnoměrný. Šití roztečí výrazně odlišné od standardu 260 - 310 mm možné nejsou.

Do objednávky je vždy nutné zadat velikost A, velikost B, atd. dle počtu polí.
Minimální rozteč mezi tunýlky je **210 mm**.

Šití roztečí na přání

SFS



Sešívání látek

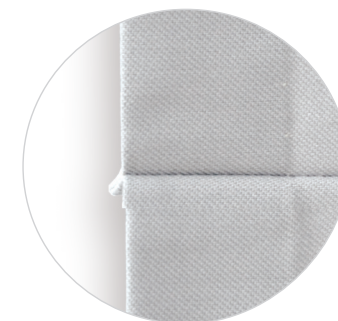
Vertikální spoj - látka se nedá otočit

Pokud není látka dostatečně široká tak, aby se mohla roleta vyrobit z jednoho kusu, bude látka rolety napojena ve svislém směru v poměru polí 20% - 60% - 20%



Horizontální spoj - látka se dá otočit - Standard

jestliže lze látkou otáčet, ale není dostatečně široká tak, aby se z ní vyrobila roleta z danou výškou, spojují se 2 ks látek spojem, který je ukryt v tunýlku.



Vertikální spoj u podšívky.

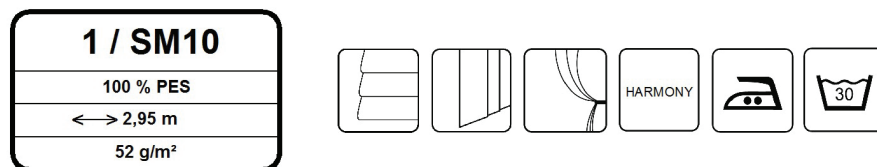
U velkých římských rolet je vždy podšívka sešita vertikálně uprostřed. Takže je možné, že vlastní látka rolety je spojena neviditelným horizontálním spojem v tunýlku a podšívka má vertikální spoj uprostřed rolety.

Specifikace

Čištění

Pro všechny produkty doporučujeme vysávání jako přednostní metodu čištění. Produkty BEMATECH mohou být sejmuty ze systému pro účinnější čištění. Pozorně si přečtěte návod přiložený k výrobku.

Výrobky s blackoutovou podšívkou nelze čistit suchou metodou. Pouze vodou na 30°C. Výrobce nenese odpovědnost za látky, které se srazí při použití nesprávné metody čištění. Důrazně doporučujeme využít služeb profesionálního čištění. Vždy postupujte v souladu s etiketou na látce.



Tolerance

- Rozměry u kompletních výrobků se mohou lišit o 0,5 cm (do výšky dvou metrů) nebo 2% (výška větší než 2m) od objednaných rozměrů.
- U římských rolet s laděnými tunýlky je povolena rovněž tolerance 0,5 cm.
- Jestliže římské rolety s laděnými tunýlky mají odlišné výšky, je možné, že takovéto římské rolety budou mít kratší nebo žádný ochranný sklad.

Šití z vlastní látky

Šití z látky dodané zákazníkem se počítá z nulté cenové skupiny. Musí být dodáno více látky, abychom mohli otestovat zpracovatelnost. Může se stát, že látka nebude vhodná pro šití.

* Vyžádejte si formulář pro objednání a výpočet spotřeby látky.

Standardní šití z vlastní látky

-SSOF

Nestandardní šití z vlastní látky

-SNOF

