

Somfy - řízení vytápění

řešení pro inteligentní řízení vytápění včetně pokročilých funkcí, přizpůsobení životu obyvatel.

Jaromír Hladůvka
Product Specialist

Regulace topného systému objektu

- Regulace topného systému v bytě nebo v rodinném domě nabízí značný komfort a vysokou úsporu za vytápění. Běžným způsobem regulace topení je mechanická termostatická hlavice na každém topném tělese. Ta sice zabraňuje zbytečnému přetápění objektu, ale již nedokáže zajistit optimální regulaci teploty a její snížení v době, kdy v objektu nikdo není případně během noci.
- Nejvyšší náklady vydané za energie v obytných a komerčních objektech jsou náklady na vytápění během topné sezóny. Tyto náklady většinou přesahují až 60% celkových nákladů objektu. Proto má smysl začít šetřit právě na nich. Málokdo zbytečně nechává svítit světlo a téci vodu, ale spousty z nás zbytečně topí i v momentě kdy to není třeba.
- Správnou regulací topného systému lze ušetřit až několik procent topných nákladů za sezónu (udává se až 30%). Vzhledem k vysokým cenám energií se regulační systém často dokáže zaplatit již během první sezóny od namontování.

Jak poznám, jestli jde můj kotel regulovat?

Většina moderních kotlů na elektřinu a plyn lze regulovat externím termostatem. V dokumentaci pro kotel zjistíte zda je možnost připojit termostat. Na připojovací svorkovnici musí být dvě svorky popsány jako termostat, externí termostat.



Co musí termostat umět, aby mohl regulovat kotel?

Většina termostatů má spínací případně i rozpínací výstup. Bývají označeny jako COM, NC a NO.

C (COM) – vstupní svorka neboli středová svorka

NC (normally close) – svorka je propojena s C, pokud termostat nechce topit.

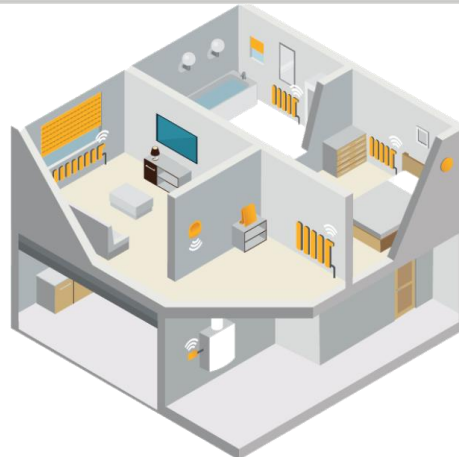
NO (normally open) – svorka je propojena s C, pokud termostat chce začít topit. Současně dojde k odpojení od NC.

Upozornění: vždy ověřte typ výstupních svorek. Mohou být pasivní nebo aktivní.

- **Pasivní svorky** – pouze spínají C a NC nebo C a NO. Není na nich žádné napětí ani při sepnutí ani po rozpojení.
- **Aktivní svorky** – spínají napětí na NC nebo NO. Často to bývá 230V. Svorka C nebývá osazena a napětí se bere z napájení termostatu. Takový termostat nelze připojit přímo ke kotli, jinak by došlo k jeho poškození. Musí se použít externí spínací modul.

Zásobování teplem - Teplovodní vytápění

Bytový dům.



Rodinný dům.



Somfy Termostat



Termostat



Tepelné čerpadlo



V zimním období vaše tepelné čerpadlo získává přírodní teplo zvenku a vytápí váš domov. V létě může sloužit jako chlazení. Při změně sezóny, když přenastavíte tepelné čerpadlo, nezapomeňte jej přenastavit i v aplikaci.

Zimní režim ✓

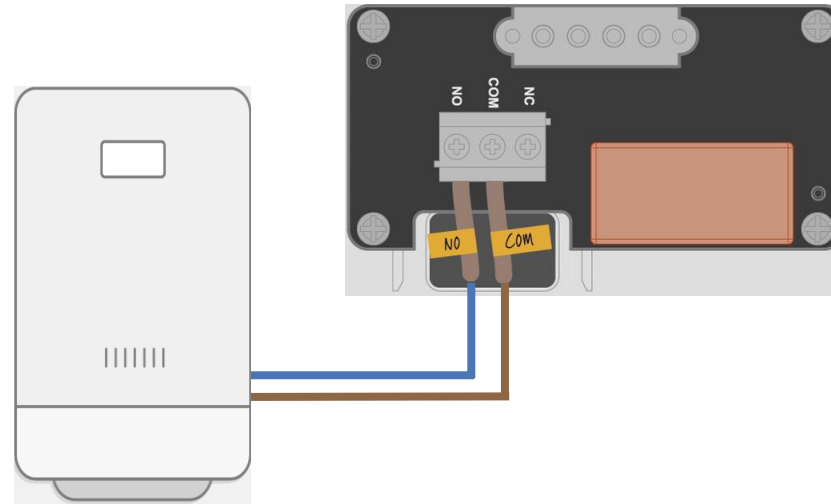
Letní režim

2 možnosti instalace

Nebo

- ❑ **Drátové i Bezdrátové** řešení pro téměř všechny typy vytápění.
- ❑ Somfy Termostat umožňuje vlastníku nemovitosti sdílet a spravovat ovládání termostatu a to i na dálku prostřednictvím internet gateway.
- ❑ Řízení teploty pomocí příkazů, kalendáře nebo geolokace.
- ❑ Při instalaci postupovat podle návodu v aplikaci.
- ❑ Funkce chlazení i ohřevu v jednom zařízení
- ❑ Detekce otevřeného okna pro dosažení úspor.

Drátové řešení Termostatu

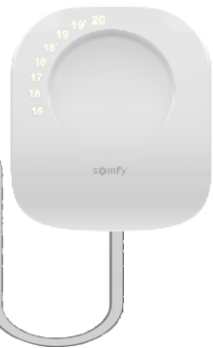


U drátového termostatu se zapojení svorky No /Com



Kotel

Drátový Termostat



Dry contact
*bezpotenciálovým
kontaktem*

Wi-Fi
2.4GHz



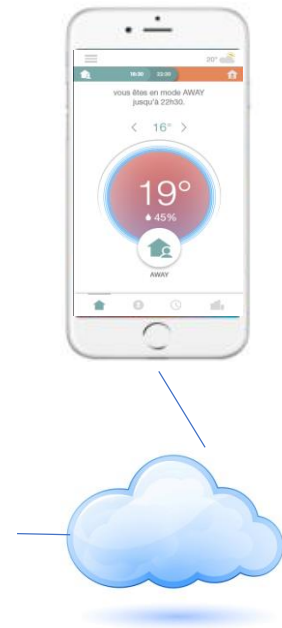
Internet Gateway



Wi-Fi

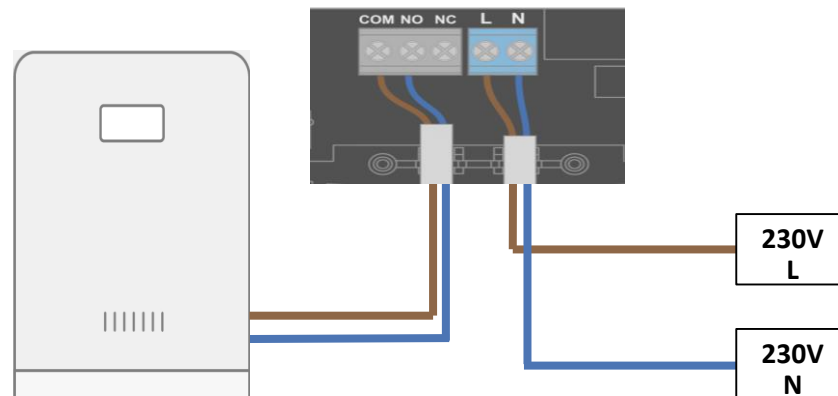
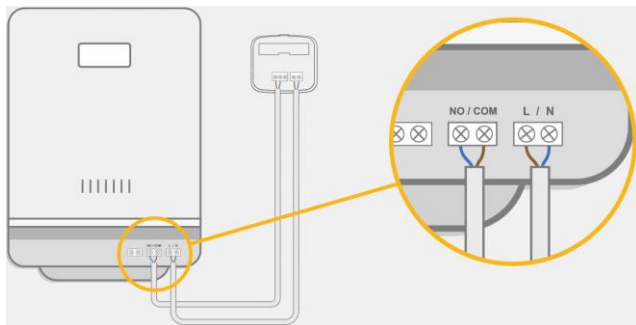


Domácí router



Cloud

Bezdrátové řešení Termostatu



Com – vstupní svorka

NO (normally open) – svorka se spojí s Com, pokud termostat chce začít topit.

L : fázový vodič (230V / 50 Hz / 10 mA)

N : nulový vodič

U bezdrátového řešení se propojuje drátově jen Receiver s kotlem. Zapojí se svorky COM / NO a L a N.



Kotel

Receiver



Bezdrátový Termostat



Internet Gateway



Domácí router



Cloud

Základní zapojení - zásobování teplem (Teplovodní vytápění)



Dodávka tepla do otopné soustavy
(radiátory a vnitřní tepelné rozvody)

I. Varianta

centralizované zásobování teplem, kde je jedním ze zdrojů teplárna nebo kotelna

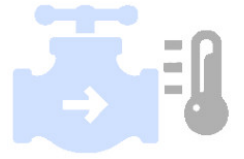
II. Varianta

přímo v teplem zásobovaném objektu,
kde je zdroj tepla kotel

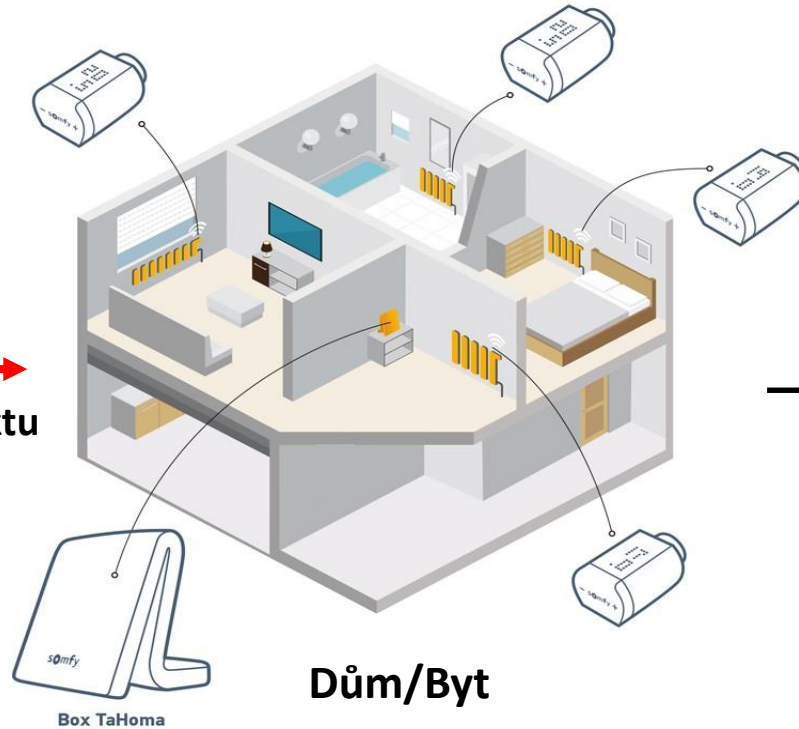


Základní zapojení - zásobování teplem (Teplovodní vytápění)

I. varianta



→
Přívod tepla do objektu



Dům/Byt

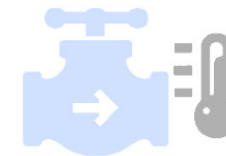


Termostatická hlavice na každou otopnou jednotku

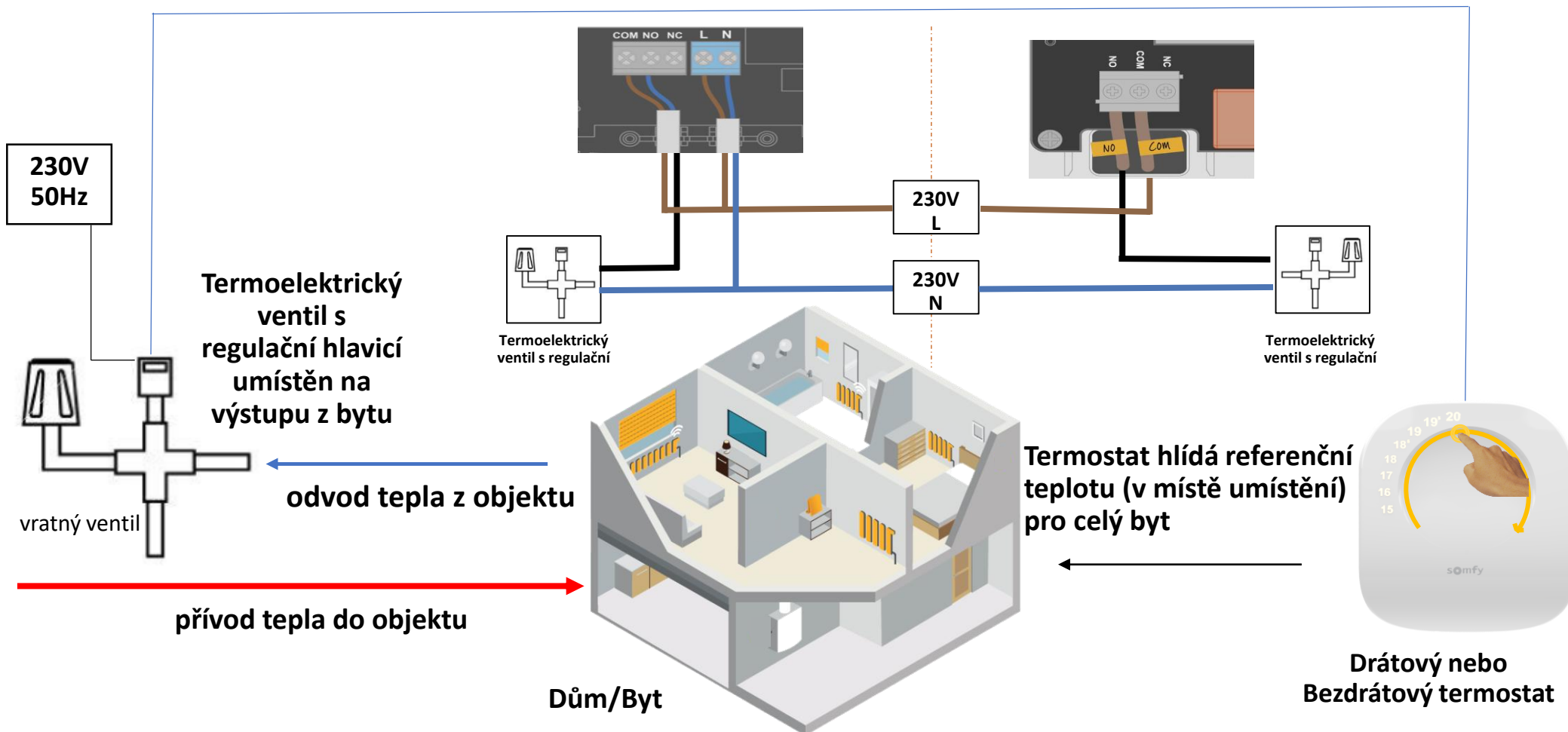
centralizované zásobování teplem, kde je jedním ze zdrojů teplárna nebo kotelna

Základní zapojení - zásobování teplem (Teplovodní vytápění)

I. varianta



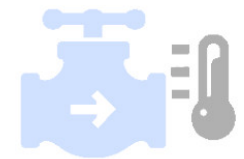
zapojení /propojení Somfy termostatu s termoelektrický ventil s regulační hlavicí na výstupu z bytu otopného systému



centralizované zásobování teplem, kde je jedním ze zdrojů teplárna nebo kotelna

Základní zapojení - zásobování teplem (Teplovodní vytápění)

I. Varianta - kombinace



Termostat hlídá referenční teplotu (v místě umístění) pro celý byt



a



Termostatická hlavice je schopna regulovat teplotu do maximální teploty určenou termostatem

230 V/50Hz

Termoelektrický ventil s regulační hlavicí na výstupu z bytu

vratný ventil

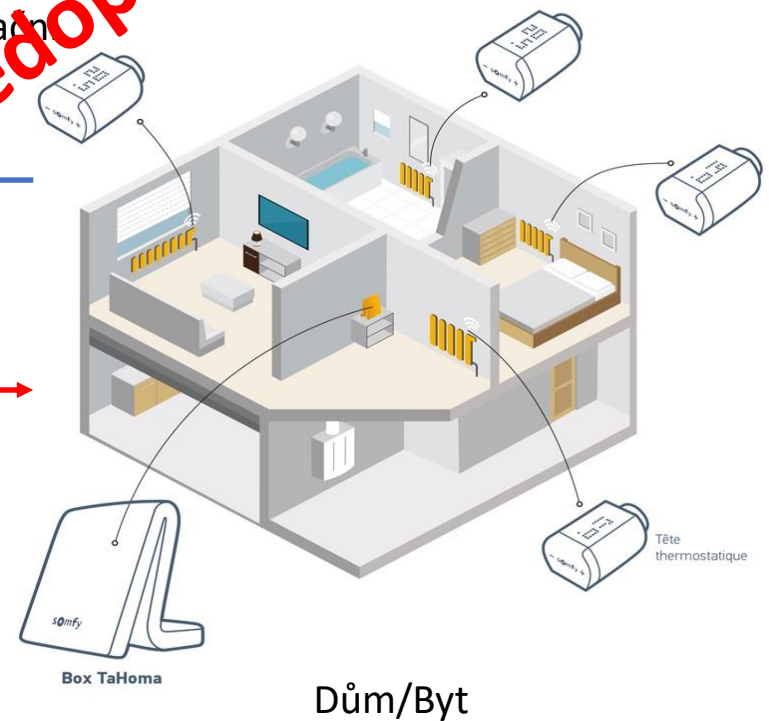
odvod tepla z objektu

přívod tepla do objektu

Není dobrá varianta, nedoporučujeme



centralizované zásobování teplem, kde je jedním ze zdrojů teplárna nebo kotelna



Dům/Byt

Základní zapojení - zásobování teplem (Teplovodní vytápění)



Dodávka tepla do otopné soustavy
(radiátory a vnitřní tepelné rozvody)

I. Varianta

centralizované zásobování teplem, kde je jedním ze zdrojů teplárna nebo kotelna

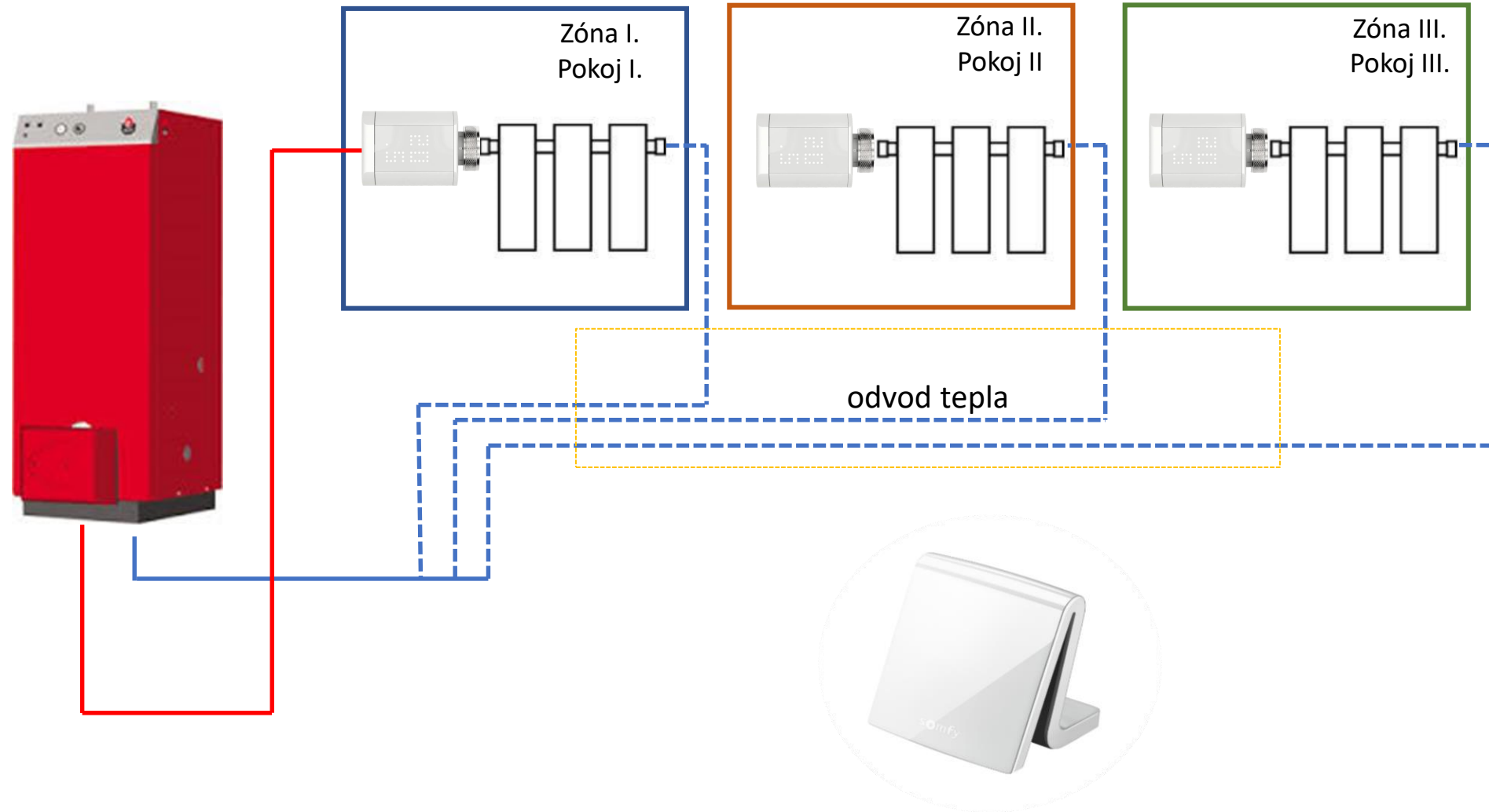
II. Varianta

přímo v teplem zásobovaném objektu,
kde je zdroj tepla kotel

Regulace otopného systému v objektu (Teplovodní vytápění)

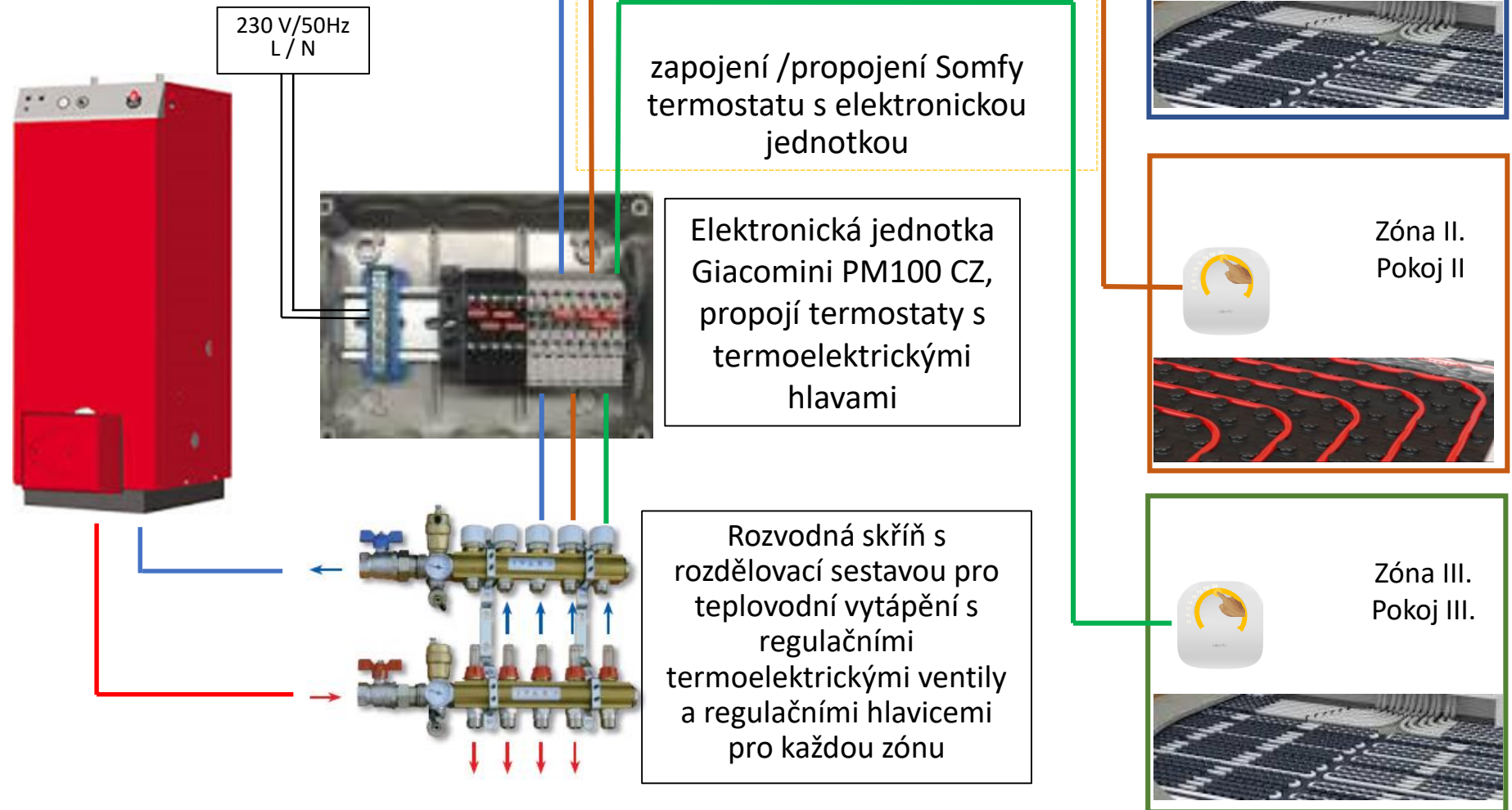
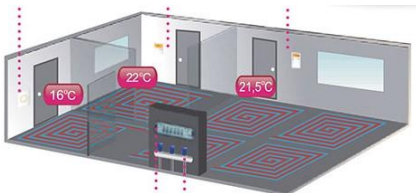
Zónová regulace

- objekt vytápěn oběhovým topným systémem s požadavkem na regulaci jednotlivých místností
- realizace přes regulační termostatickou hlavici na jednotlivých topných tělesech.
- Jednotlivé zóny lze poté samostatně regulovat a dosáhnout tak nezávisle požadované teploty v každé místnosti.
- Řízení prostřednictvím aplikace TaHoma



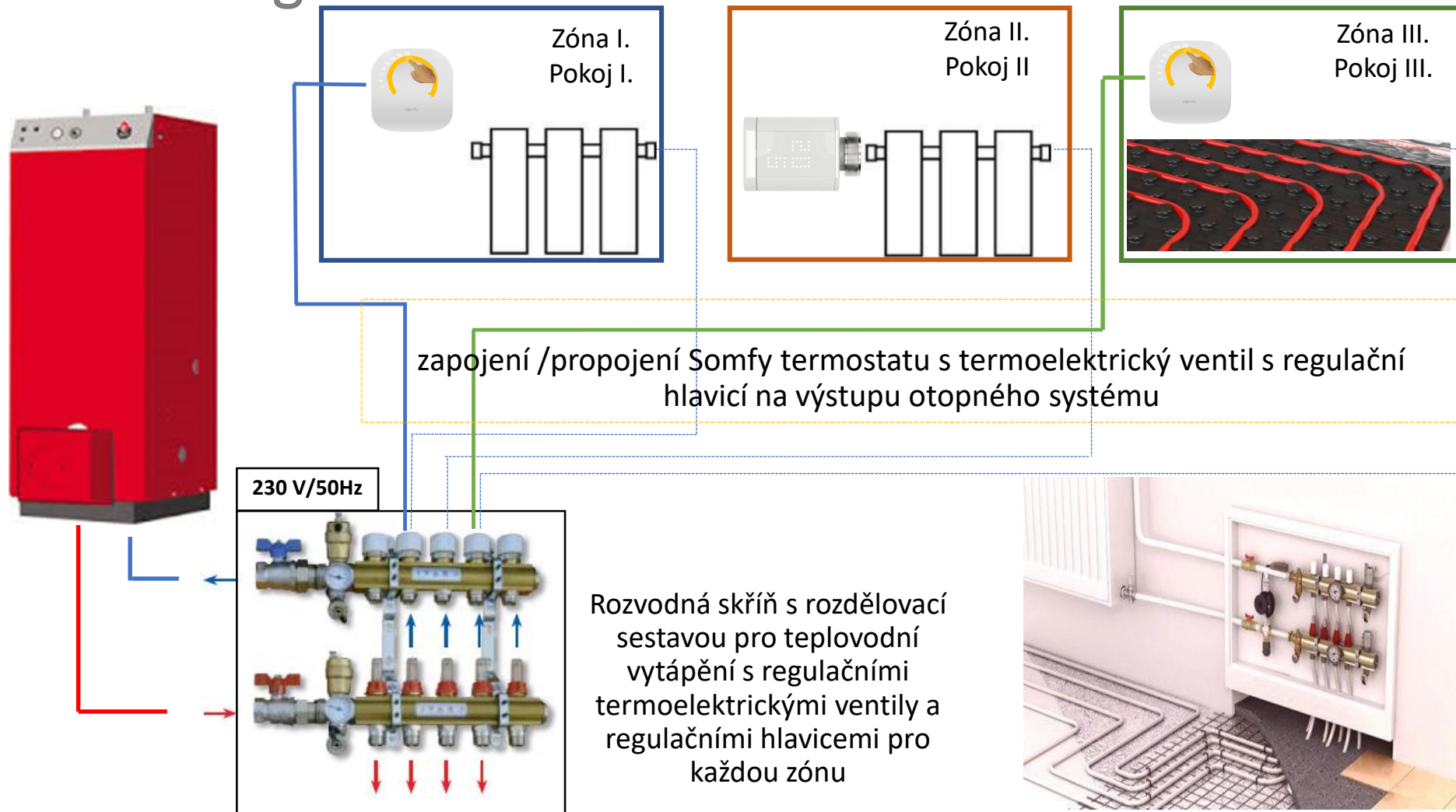
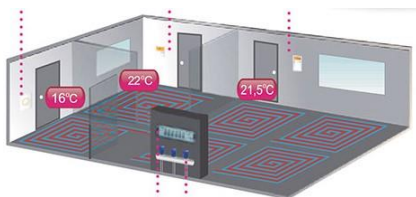
Regulace otopného systému v objektu (Teplovodní vytápění) Zónová regulace

- objekt vytápěn oběhovým topným systémem s požadavkem na regulaci jednotlivých místností
- realizace přes regulační termoelektrický ventil na jednotlivých topných tělesech nebo na vstupu do jednotlivých zón.
- Jednotlivé zóny lze poté samostatně regulovat termostaty a dosáhnout tak nezávisle požadované teploty v každé místnosti.



Regulace otopného systému v objektu (Teplovodní vytápění) kombinovaná zónová regulace

- objekt vytápěn oběhovým topným systémem s požadavkem na regulaci jednotlivých místností
- realizace přes regulační termoelektrický ventil na jednotlivých topných tělesech nebo na vstupu do jednotlivých zón.
- Jednotlivé zóny lze poté samostatně regulovat termostaty a dosáhnout tak nezávisle požadované teploty v každé místnosti.



Regulace otopného systému v objektu

Elektrické podlahové vytápění

Topným prvkem je elektrický odporový kabel aplikovaný buďto jako topný okruh (volná pokládka, vhodný pro menší a členité plochy), nebo jako topná rohož (kabel zafixovaný na tkanině, vhodný pro větší a pravidelné plochy).

Části elektrického podlahového vytápění

- topný kabel, rohož nebo fólie,
- teplotní sonda - Sonda se ukládá do podlahy s topným kabelem, rohoží nebo fólií. Je to kabel, který má na jednom konci teplotní čidlo a druhý konec kabelu je připojen k regulátoru.
- regulátor teploty a termostat



Topný (kabel)okruh - k podlahovému topení, protimrazové ochraně potrubí nebo například k vyhřívání okapů a svodů.

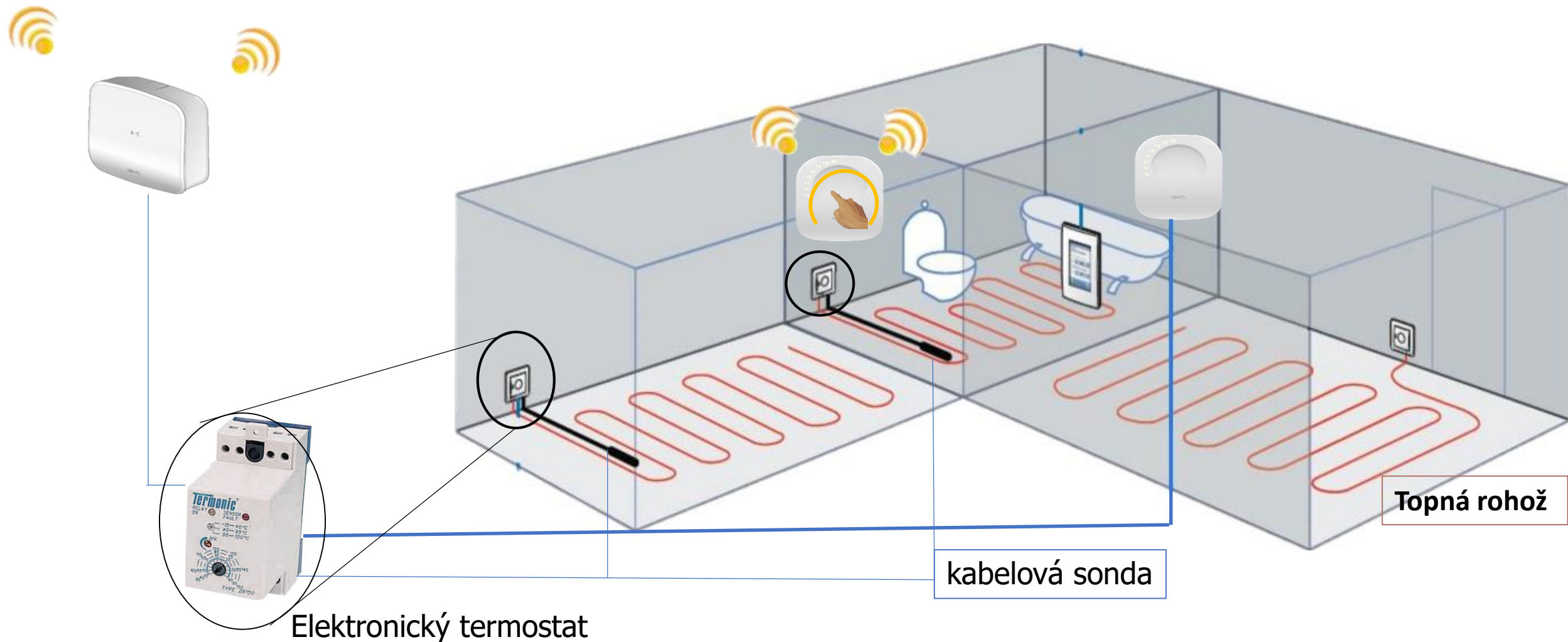


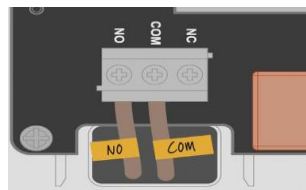
Topná rohož - k nosné tkanině fixován pomocí samolepících pasek nebo přišitím



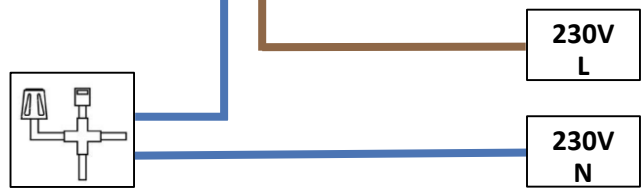
Topná fólie – pod plovoucí podlahy

Regulace otopného systému v objektu Elektrické podlahové vytápění

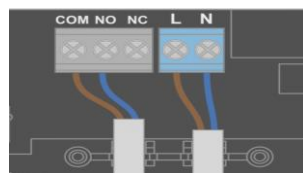




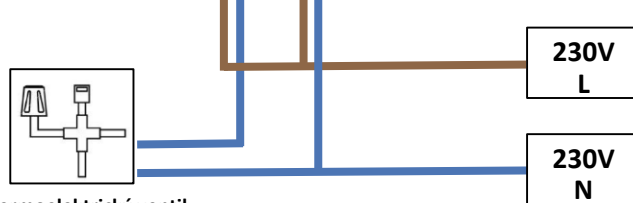
drátový termostat,
termoelektrický ventil s
regulační hlavíčí



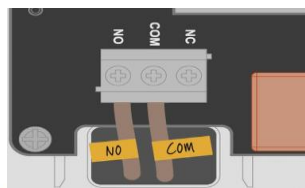
Termoelektrický ventil
s regulační hlavíčí,
230V NO/NC



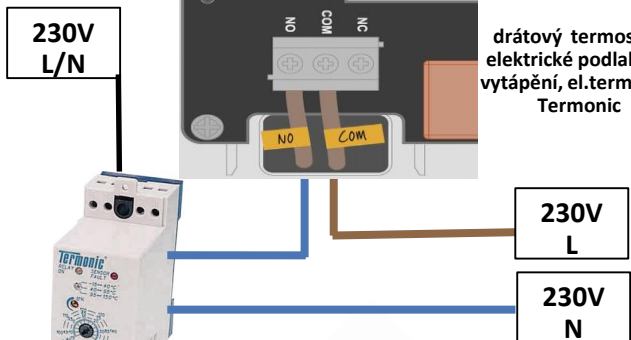
bezdrátový termostat,
termoelektrický ventil s
regulační hlavíčí



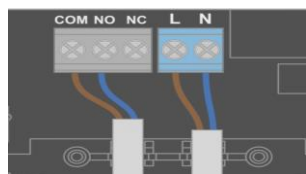
Termoelektrický ventil
s regulační hlavíčí
230V NO/NC



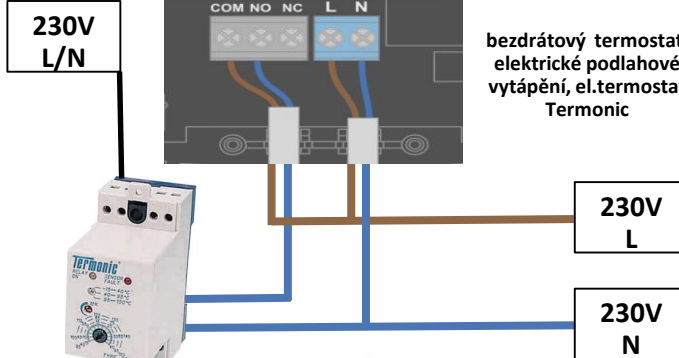
drátový termostat,
elektrické podlahové
vytápění, el.termostat
Termonic



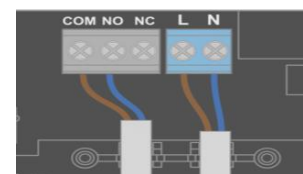
Podlahové
čidlo pro
topnou rohož,
zapíná a vypíná
Termonic



bezdrátový termostat,
elektrické podlahové
vytápění, el.termostat
Termonic

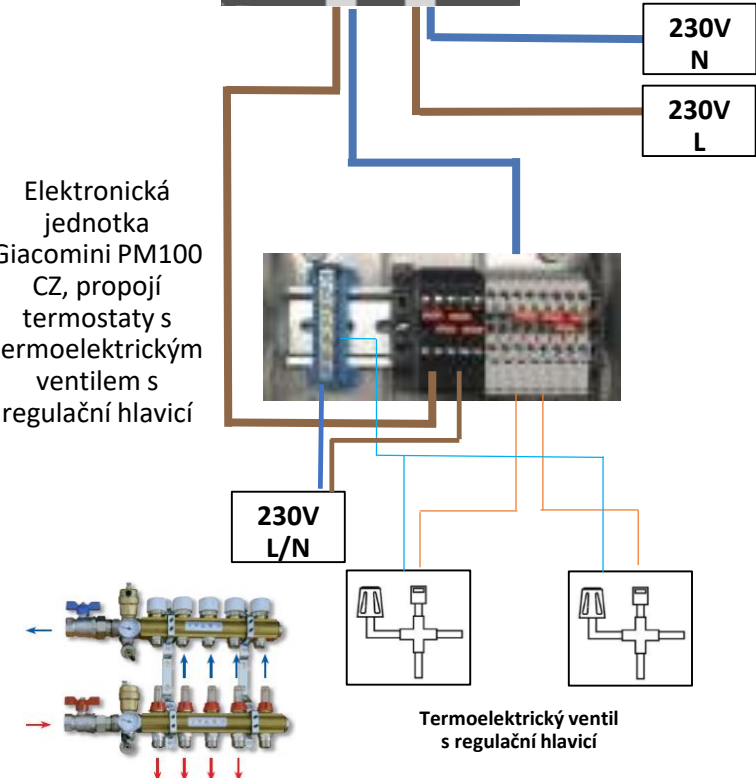


Podlahové
čidlo pro
topnou rohož,
zapíná a vypíná
Termonic



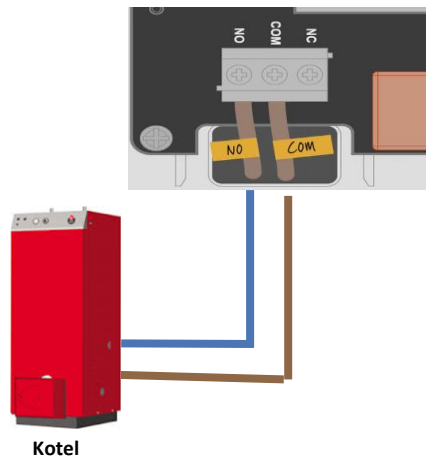
bezdrátový termostat,
termoelektrický ventil
s regulační hlavíčí,
elektronická jednotka
Giacomini

Elektronická
jednotka
Giacomini PM100
CZ, propojí
termostaty s
termoelektrickým
ventilem s
regulační hlavíčí



Termoelektrický ventil
s regulační hlavíčí

drátový termostat,
kotel



bezdrátový termostat,
kotel

