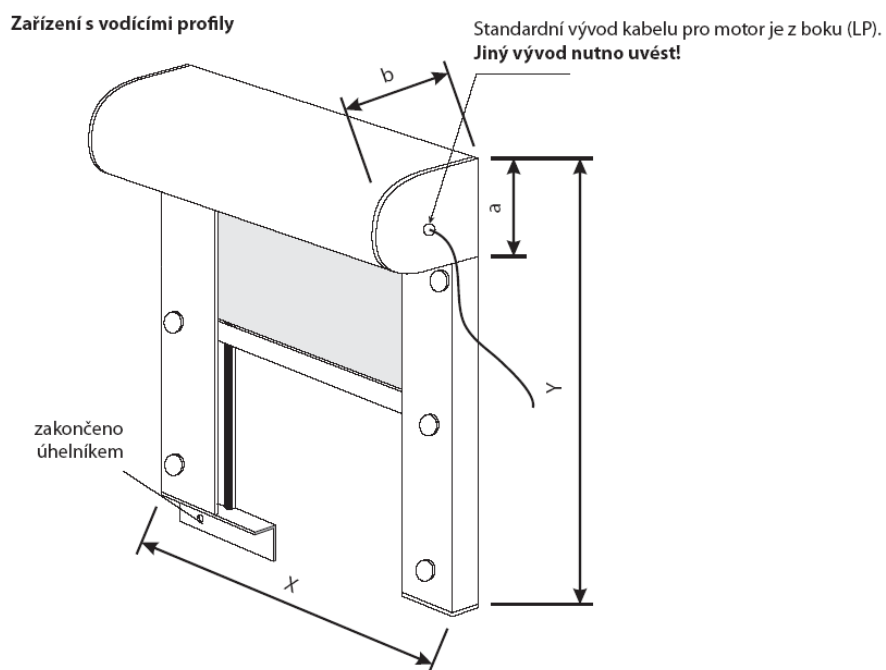


# ZATEMNĚNÍ



## 1. VYMĚŘENÍ

Velikost boxu v závislosti na výšce plochy.

Typ Zatemnění	velikost boxu a x b (mm)	max. výška zařízení (mm)
Zatemnění 76	76 x 76	2500
Zatemnění 103	112 x 107	3500

Šířka X:

Skutečná šířka plochy, kterou chceme zatemnit včetně vodících lišt.

Výška Y:

Skutečná výška, kterou chceme zakrýt včetně horního boxu.

Pozor:

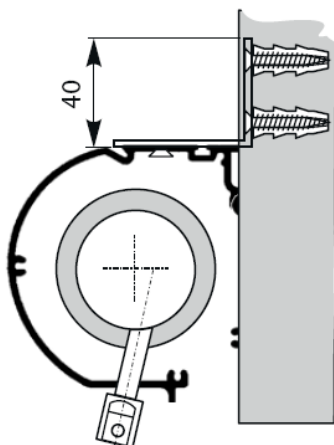
Při vyměření varianty montáže na stěnu je třeba počítat s vůlí nad horním boxem min 45-70 mm (dle typu zatemnění).

## 2. MONTÁŽ

Montáž provádějte výhradně podle tohoto návodu, vyhnete se tak zbytečným montážním chybám, popřípadě dalším nepříjemnostem s nimi souvisejícími.

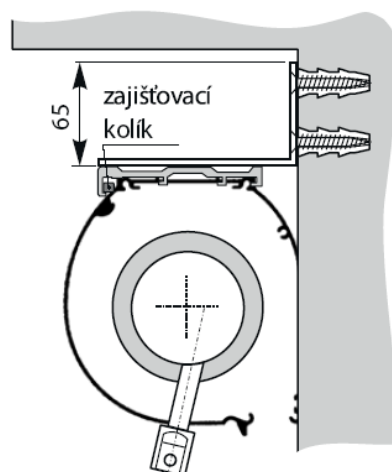
Montáž na stěnu:

### Zatmění 76



Box je upevněn pomocí Al úhelníků nebo vrtů.

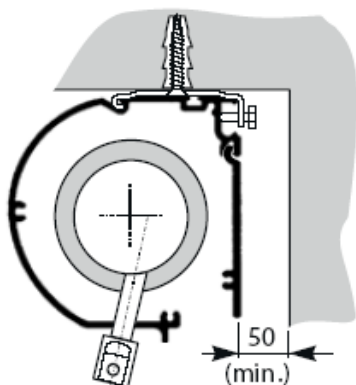
### Zatmění 105



Box je upevněn pomocí ocelových lakovaných úhelníků a vrtů.

Montáž na strop:

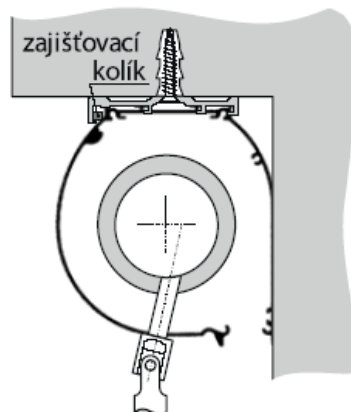
## Zatmění 76



Box je upevněn pomocí klipů a vrutů přímo do stropu.

Zajištění šroubem zezadu. Kastlík musí být montován min 50 mm od stěny.

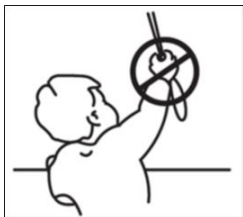
## Zatmění 105



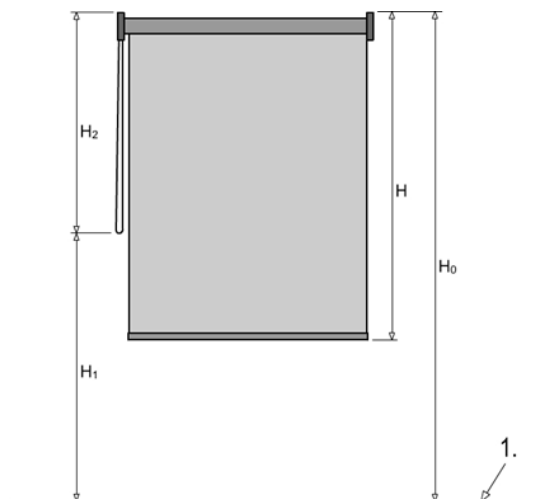
Box je upevněn pomocí klipů a vrutů přímo do stropu.

Zajištěn zajišťovacím kolíkem zepředu.

POZOR!!!



Podle normy EN 13120:2014 musí být žaluzie instalována v souladu s následujícími instrukcemi:

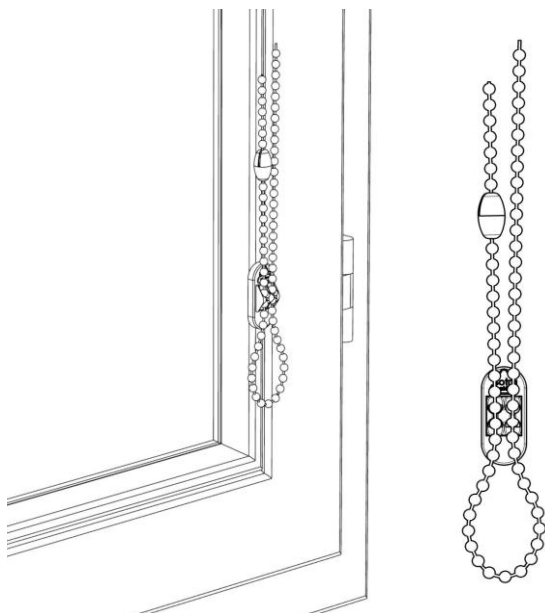


V případě použití rozpadající spojky:

Délka řetízku musí být omezena následujícím způsobem:

- 1) Pokud není specifikována montážní výška ( $H_0$ ), bude délka řetízku ( $H_2$ ) menší než nebo rovna  $2/3$  výšky žaluzie (viz obrázek 1):  $H_2 \leq 2/3 H$ .
- 2) Pokud je montážní výška ( $H_0$ ) zadána, bude vzdálenost od podlahy ke spodní části tahacího lanka ( $H_1$ ) alespoň 0,6 m:  $H_1 > 0,6 \text{ m}$ .

Nebezpečná smyčka je odstraněna v průběhu postupného působení zatížení 6kg nebo nejpozději do 5s po působení.



V případě použití navijáku:

Žaluzie musejí splňovat následující požadavky:

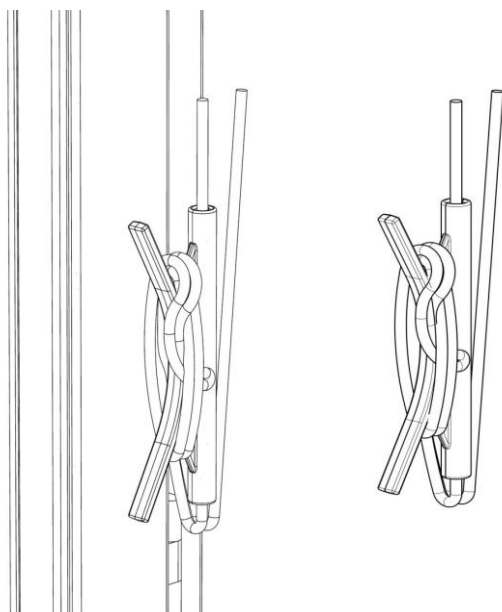
v plně roztažené poloze, délka šňůry (šňůr) musí být omezena (naviják musí být umístěn následovně):

Pokud není montážní výška (H0) specifikována, a

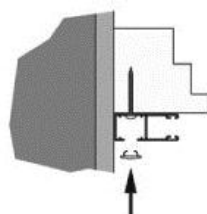
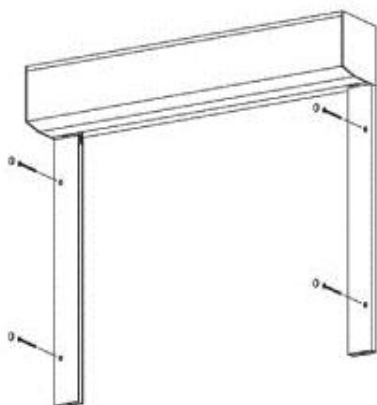
i) pokud je výška clony (H) menší nebo rovna 2,5 m, délka vytahovací šňůry(šňůr) (H2) musí být menší než nebo rovna 1 m (viz obrázek):  $H2 \leq 1$  m.

ii) pokud je výška žaluzie (H) větší než 2,5 m, délka vytahovací šňůry(šňůr) (H2) musí být menší než nebo rovna výšce clony minus 1,5 m (viz obrázek):  $H2 \leq H - 1,5$  m.

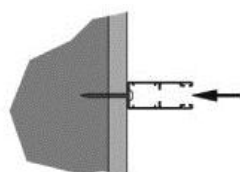
pokud je montážní výška (H0) specifikována, vzdálenost od podlahy k dolní části vytahovací šňůry(šňůr) (H1) musí být nejméně 1,5 m (viz obrázek):  $H1 > 1,5$  m.



## Montáž vodících lišt:



Stupňovité vrtání pro použití krycích víček z PVC.



Vrtání vodící lištou (bez krycích víček).