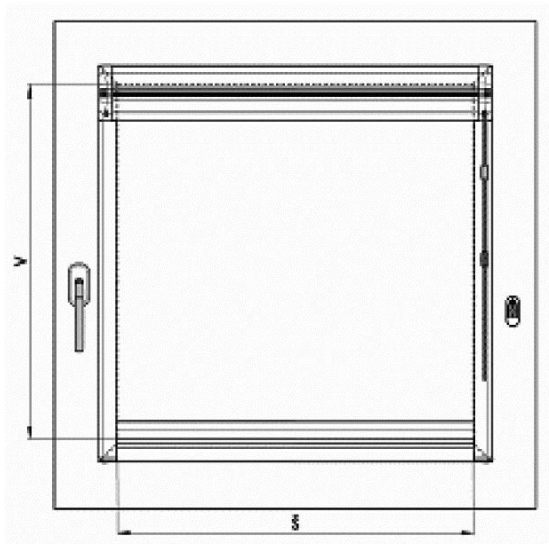


INTERIÉROVÁ ROLETA LUNA



1. MONTÁŽ DO OKENNÍHO KŘÍDLA:

OBJEDNACÍ ROZMĚRY (ROZMĚRY HOTOVÉ ROLETY):

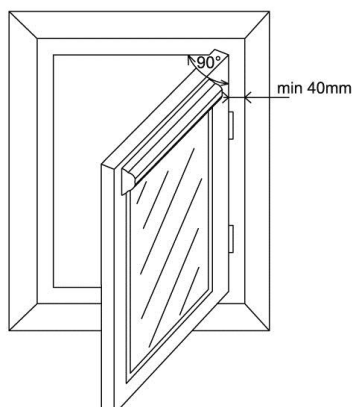
šířka rolety Š

= šířka od levého vrcholu zasklívací lišty k pravému vrcholu zasklívací lišty a to nahoře, v místě uchycení rolety. U oken s kolmou zasklívací lištou se šířka rolety rovná šířce skla včetně případného gumového či silikonového těsnění. V případě předsazených, či jinak tvarovaných zasklívacích lišt je vyměření nutno konzultovat.

výška rolety V

= výška od horního vrcholu zasklívací lišty ke spodnímu vrcholu zasklívací lišty.

Pozn. pro roletu LUNA předsazenou se udává celkový rozměr rolety, včetně horního profilu, bočních desek s krytkami.



POZOR!

Aby bylo dosaženo otevření okna na 90°, musí být vzdálenost mezi rámem okenního křídla a špaletou minimálně 40 mm.

Upozornění: Pro montáž rolety Luna musí být min. hloubka zasklívací lišty 14 mm.

POMŮCKY K MONTÁŽI:

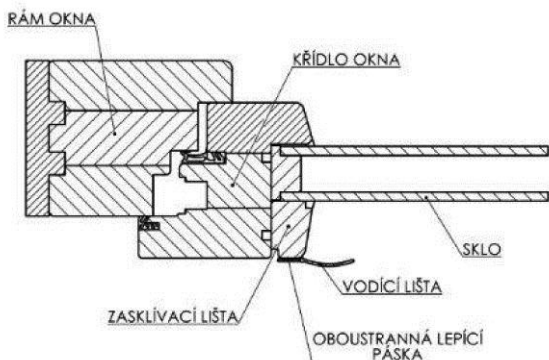
- svinovací metr
- vrtačka, vrtáky
- bit PZ1, PZ2
- tužka, nůž, nůžky
- odmašťovací přípravek (mýdlová voda, tech.benzín, atd.)

	Pro montáž boční desky P+L	Pro uchycení horního profilu	pro uchycení vymezovače řetízku
vrut	3 x 12	3 x 20	3,9 x 16
vrták Ø	2 mm	-----	3 mm

VLASTNÍ MONTÁŽ:

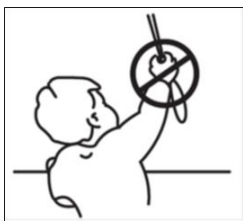
- Sundejte boční kryty rolety RRn 02/1 a RRn 01 (při ovládní vlevo), povytažením k sobě.
- Přiložte roletu na okenní křídlo a zkontrolujte, zda odpovídá šíři okna. Provedte kontrolu, zda se ovládní nachází na správné straně, doporučujeme poznačit si pozici vrtů otvory v obou bočních deskách na zasklívací lišty okenního křídla ,dbejte přitom na vodorovnou polohu rolety!
- Doporučujeme zkontrolovat počet a typ dodaných vrtů a předvrtat čtyři otvory pro uchycení rolety tenkým vrtákem,
- Pomocí dodaných vrtů přišroubujte roletu do zasklívacích lišt na levé straně a stejně tak na pravé straně. V případě předsazených, či jinak tvarovaných zasklívacích lišt, nutno roletu i vodící lišty vypodložit podložkami (nejsou součástí dodávky),
- Dbejte zvýšené opatrnosti při volbě délky vrtů pro různé hloubky zasklívacích lišt (standardně se dodává vrut 3 x 12 mm). Mohlo by dojít ke kontaktu vrtu s vakuovým dvojsklem a k jeho poškození.
- Není-li možno použít k upevnění rolety vrtů, podlepte vrchní část horního profilu RR 07 po celé jeho šíři oboustrannou lepicí páskou, stejně jako spodní plochy obou bočních desek a roletu přilepte k předem očištěnému a odmaštěnému oknu.
- Nasuňte boční kryty zpět na roletu,
- Montáž vodících lišt:
- Zkontrolujte správnou délku vodících lišt, sundejte ochrannou vrstvu oboustranné lepicí pásky a vodící lišty nalepte na dobře očištěné a odmaštěné zasklívací lišty dle spodního obrázku. Pro variantu předsazené roletky, se místo plochých vodících lišt, dodávají vodící lišty ve tvaru U. Montáž je totožná.

- nastavení dolního dorazu:

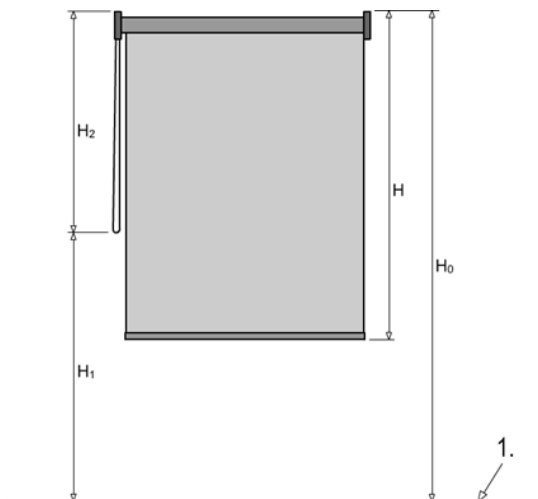


- Spustte roletu do úrovně spodní polohy a nasadte na řetízek spojku řetízku IS 28 tak, aby se dotýkala horní boční krytky a zacvaknutím jej spojte. Přišroubujte vymezovač řetízku.

POZOR!!!



Podle normy EN 13120:2014 musí být žaluzie instalována v souladu s následujícími instrukcemi:

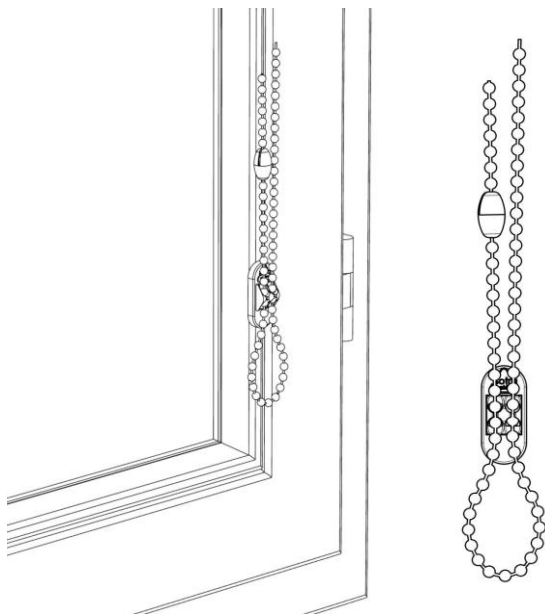


V případě použití rozpadající spojky:

Délka řetízku musí být omezena následujícím způsobem:

- 1) Pokud není specifikována montážní výška (H_0), bude délka řetízku (H_2) menší než nebo rovna $2/3$ výšky žaluzie (viz obrázek 1): $H_2 \leq 2/3 H$.
- 2) Pokud je montážní výška (H_0) zadána, bude vzdálenost od podlahy ke spodní části tahacího lanka (H_1) alespoň 0,6 m: $H_1 > 0,6 \text{ m}$.

Nebezpečná smyčka je odstraněna v průběhu postupného působení zatížení 6kg nebo nejpozději do 5s po působení.



NA KAŽDÝ KONEC ŘETÍZKU NASADIT JEDNU POLOVINU SPOJKY A NÁSLEDNĚ SPOJKU SPOJIT.

NÁZORNÁ MONTÁŽ

